

# BINKS ラムユニットポンプ

## 特 長

- ポンプ、フォロープレート、ラムの多くの種類から適切な機種が選択できます。  
ラムユニットのアプリケーションを最適化できます。
- ユニットは 20ℓ ベイル缶、200ℓ ドラムなどの標準規格容器で使用可能です。
- 標準仕様の 2 重ワイパーシールフォロープレートは容器内壁、底部の液残量の無駄を省きます。
- 200ℓ エア式ドラムラム仕様は以下のラム太さの選択が可能です。  
φ 80mm (DR205) の高粘度仕様と φ 160mm (DRX205) の超高粘度、大流量仕様。
- Binks MX 高圧ポンプを採用しています。  
長寿命の運転時間とメンテナンスコストの削減を提供します。
- 接液部の標準材質はステンレススチールです。※ 鉄仕様もあります。  
ボールタイプかショベルタイプを選択
- 広い選択幅のポンプ圧力比率  
15:1 ~ 60:1 (ボールタイプ)、5:1 ~ 68:1 (ショベルタイプ)。
- 特許取得済みの Binks low-ice エアモータは停止知らずで信頼性があります。

## 仕 様

| 項目            |                  |                  |
|---------------|------------------|------------------|
| 最大使用エア圧力      | 0.6 MPa (87 psi) |                  |
| エア入口径         | 1/2" BSP (F)     |                  |
| ラム ストローク長     | SR20             | 410 mm (16")     |
|               | DR20             | 688 mm (27")     |
|               | DR205            | 960 mm (37.8")   |
|               | DRX205           |                  |
| 高 さ (最大値)     | SR20             | 1242 mm (49")    |
|               | DR20             | 1750 mm (69")    |
|               | DR205            | 2550 mm (100")   |
|               | DRX205           |                  |
| ワイパー材質        | SR20             | EPDM / PU        |
|               | DR20             |                  |
|               | DR205            | EDPM             |
|               | DRX205           |                  |
| 重 量<br>(ラムのみ) | SR20             | 55 kg (121 lbs)  |
|               | DR20             | 130 kg (286 lbs) |
|               | DR205            | 212 kg (466 lbs) |
|               | DRX205           |                  |

## BINKS ラムユニット パッケージ

ラムユニットの形状は頑丈な 3 種類のサイズが用意されています。  
SR20 用の 500mm x 350mm のシングルポスト、DR20/30/60 用の 710mm x 460mm のダブルポストラム、そして DR205 と DRX205 用の 915mm x 600mm のダブルポストラムがあります。

- **SR20** φ 80mm のエア式シングルポストラムユニットに 20ℓ ベイル缶用フォロープレート。  
6 種のポンプサイズ、カート型仕様オプションがございます。
- **DR20** φ 80mm のエア式ダブルポストラムユニットに 20ℓ ベイル缶用フォロープレート。13 種のポンプサイズ
- **DR205** φ 80mm のエア式ダブルポストラムユニットに 200ℓ ドラム缶用フォロープレート。23 種のポンプサイズ
- **DRX205** φ 160mm のエア式ダブルポストラムユニットに 200ℓ ドラム缶用フォロープレート。  
23 種のポンプサイズ



Binks ラムユニットポンプは、長寿命で高性能な高粘度液圧送用途のポンプで、シングルラムとダブルポストラムを用意しています。

## 概 要

Binks の新しいラインナップのラムユニットは長寿命で信頼性が高く、高性能なポンプで貴社の高粘度液体ハンドリングの問題解決に役立ちます。中、高粘度液体をユニット単体で、またはシステム中に組み込み移送、圧送ができます。最新の技術を持つ耐久性の高い本製品は貴社の長期生産向上と大幅なメンテナンスコストの低減を提供します。

Binks ラムユニットはマスチック材、接着剤、エポキシ、シーラント材、グリースなどを最適な条件で移送、搬送することが可能です。ポンプの高いサクション能力と正確な吐出能力は吐出ガン、吐出先への液体の安定供給、低脈動を実現します。

シングルおよびダブルポストラムは 20ℓ から 200ℓ までの標準的な材料容器で使用できる様デザインされています。  
2 重のワイパーシールフォロープレート構造は材料容器内の残量を最小限に抑えます

ラムユニットの本体は、既に高い評価のある Binks MX 高圧ピストンポンプを組み込んでいます。これらの実績のあるポンプは、耐久性、信頼性と長寿命を実現し、吸い込み方法をボールタイプやショベルタイプに選択可能です。

ラムパッケージにはエア制御式コントロールボックスが付属され、エレベータの昇降操作弁、容器が空になった時の自動停止、容器交換時シールの密閉を解除する為のエアブロースイッチ、さらにオプションで並列使用 (タンデム) するときに必要な自動ポンプ切り替え機能弁も用意可能です。



# 製品型番例

「20ℓダブルポストラムに  
MX11568 ショベルポンプ」

「ラムセクション」 「ポンプセクション」  
**DR 20 E -MX 115 68 PU - S M X**

●ラムタイプ  
SR: シングルポスト  
DR: ダブルポスト  
DXR: 160mm ラム

●容器サイズ(ℓ) 20 / 200

●フォロープレートの材質  
E: EDPM (※標準)  
P: ポリウレタン

●塗料吐出量 (cc/サイクル)  
68 / 115 / 122 / 190 / 200 / 220  
420 / 440 / 860 / 880

●ポンプ圧力比率  
**ボールタイプポンプ**  
15:1 / 18:1 / 22:1 / 23:1 / 30:1 / 35:1 / 41:1 / 46:1 / 60:1  
**ショベルタイプポンプ**  
5:1 / 12:1 / 18:1 / 23:1 / 24:1 / 30:1 / 33:1 / 39:1  
43:1 / 46:1 / 66:1 / 68:1.

●ポンプ吸い込み形式  
B: ボールタイプ  
X: ショベルタイプ

●パッキング調整方法  
M: マニュアル式のみ

●ポンプロッド材質  
C: 窒化処理炭素鋼  
S: セラミックコーティング  
ステンレス

●ポンプパッキング材質  
PU: 高分子ポリエチレン & PTFE

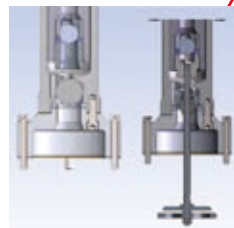


特許取得済みの停止知らずの  
マグネットエア切換え弁は急速  
排気弁を装備し、凍結による  
停止を起こしませんのでライン  
停止時間を削減できます

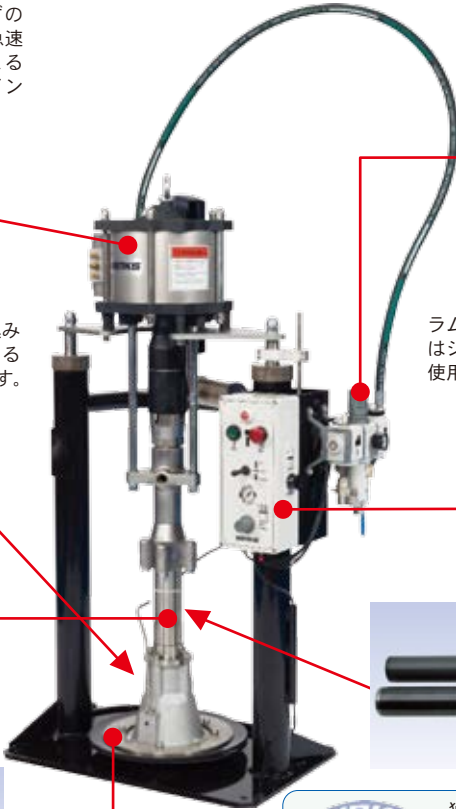


フォロープレートには吸い込み  
機能と素早く容器を交換できる  
リリースバルブを備えています。

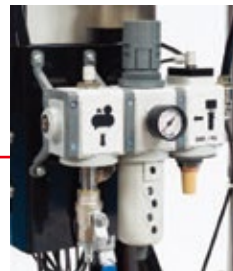
ボールタイプ(左)かショ  
ベルタイプ(右)の吸い込み  
方式が選択できます。



2重のフォロープレートは  
一般工業規格品の 20、30、  
60 と 200ℓ 容器用です。



ポンプエア  
コントロール



ラムコントロールボックス  
はシンプルな操作で簡単に  
使用可能です。



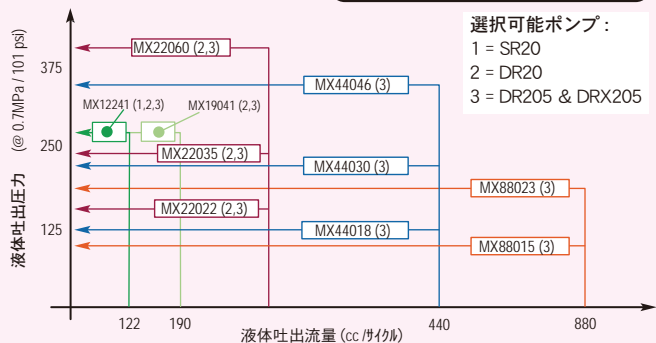
窒化処理炭素鋼ロッド(写真上)  
セラミックコーティングステンレス  
ロッド(写真下)は高寿命を実現  
しています。



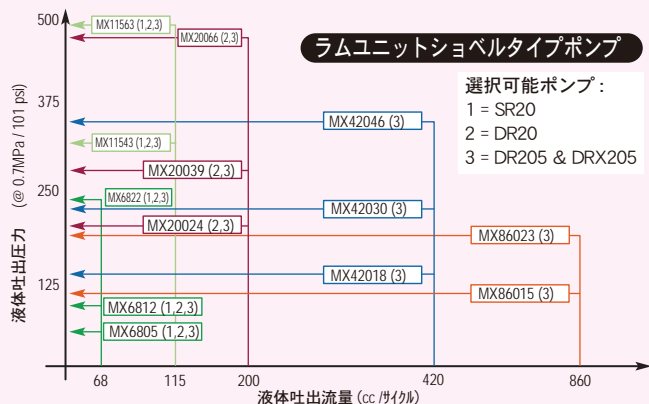
独立した試験機関でテストした結果、セラミック  
コーティング(溶射)ステンレス鋼ピストンは摩耗  
を低減し、ポンプパッキングの寿命を延長しながら且つ、  
研磨性流体からの摩耗に抵抗するために最も耐久性  
のある表面処理であることを従来品に比べ確認しま  
した。

## ■ Binks ラムユニット / ポンプ仕様マトリックス

### ラムユニットボールタイプポンプ



### ラムユニットショベルタイプポンプ



**BINKS** ビンクス PCE 事業部  
**Binks PCE Business Group**  
**CFT ランスバーク 株式会社**

本社 〒236-0004 神奈川県横浜市金沢区福浦 1-15-5  
TEL: 045-785-6378 FAX: 045-785-6517

HP <http://www.carlisleft.co.jp>

©BINKS is a registered trademark of Carlisle Fluid Technologies.

販売取扱店

©2016 Carlisle Fluid Technologies

17.05-2-2k(15.07) IN/集