

T-AGB

コンパクト自動スプレーガン



特長

- T-AGB ガンは、高性能、高品質で定評あるデビルビスのエアキャップ・ノズルの性能を生かし、小型軽量化した自動ガンです。(全長 92mm、質量 270g ~ 570g)
- ガン内部塗装循環型としても使用できますので、特に沈降の速い塗料等に最適です。

用途

- あらゆる自動塗装機に取付け可能ですが、特に寸法的に制約ある場合に有効です。
- 塗装ロボット用としても最適です。(一つのプログラム中で、パターン巾の切替や吐出量の変更等にも容易に対応できます)

ガンボディ

- ガンボディの材質はアルミニウム製とステンレス製から選択でき、さらに特殊用としてすべての金属部品をステンレスまたは高耐蝕ステンレスにしたバリエーションがあります。

ノズル

- ノズルの材質はステンレスを標準とし耐摩耗用として窒化鋼、タングステンカーバイドのものを用意しております。

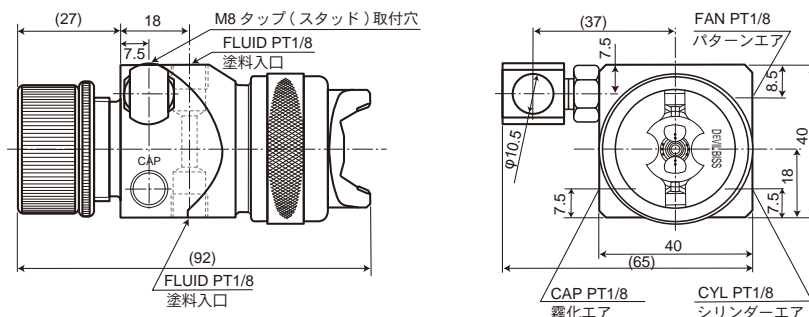
ニードル

- ニードルは、ステンレスを標準とし、耐摩耗用としてタングステンカーバイドを用意しております。

使用法

- T-AGB ガンは、ガン内部にエアバルブ機構を備えておりませんので、エアブリダー型としてご使用なさるか、エアおよび塗料の ON/OFF タイミングを考慮してください。
* シリンダーエア (CYL) の圧力は、3.5kgf/cm² 以上に設定してください。

T-AGB 寸法図



代表的エアキャップ・塗料ノズル・ニードルの種類

代表的なエアキャップ

エアキャップ No.	部品番号	主な用途	特性	エア使用量とガン手元圧力 ℓ / min(kgf/m ²)			パターン巾 (距離 18 cm)	組合せ 塗料ノズル
62	MB-4039-62	保全塗装・珪瑯	高吐出量	302(2.1)	367(2.8)	440(3.5)	18 ~ 22	AC
64	MB-4039-64	珪瑯・高粘度液	低中圧型	314(2.1)	386(2.8)	459(3.5)	30 ~ 36	D
67	MB-4039-67	珪瑯	高圧型	462(3.5)	532(4.2)	608(4.9)	25 ~ 30	EE
110	AV-242-110	マーキング・小物スポット	丸吹専用	95(2.1)	118(2.8)	137(3.5)	—	FX, G
265	AV-1239-265R	自動車・メタリック	微粒化優	483(3.5)	577(4.2)	636(4.9)	23 ~ 36	E, FF, FX, G
704	AV1239-704	家電・木工高級仕上・珪瑯	中圧型	283(2.1)	347(2.8)	414(3.5)	18 ~ 23	E, FF, FX, G
705	AV1239-705	ホットスプレー・高級仕上	低圧型	202(1.4)	230(2.1)	258(2.8)	18 ~ 23	FF, FX, G
765	AV1239-765	自動車・高級仕上	微粒化優	412(3.5)	540(4.9)	666(6.3)	23 ~ 36	E, FF, FX, G
777	31767-777	自動車・メタリック	微粒化優	483(3.5)	577(4.2)	636(4.9)	23 ~ 36	E, FF, FX
797	AV1239-797	自動車・メタリック・接着剤	微粒化優	493(3.5)	580(4.2)	664(4.9)	23 ~ 36	E, FF, FX, G

● 特殊キャップについては別途ご相談ください。

塗料ノズル

主な用途・特性	記号	口径 (mm)	部品番号		
			一般塗料及び 腐食液用	窒化鋼 磨耗液用	タングステンカーバイド 珪瑯用
少吐出量用	G	0.7	AV-651-G		
仕上用	FX	1.1	AV-651-FX		
仕上用	FF	1.4	AV-651-FF	AV-611-FF	AV-617-FF
高速作業用・保全塗装用	E	1.8	AV-651-E	AV-611-DE	AV-617-DE
保全塗装用・珪瑯用	D	2.2	AV-651-D	AV-611-D	AV-617-D
保全塗装・高粘度液・珪瑯用	AC	2.8		AV-611-AC	AV-617-AC

塗料ニードル

部品番号	
ステンレス	タングステンカーバイド
T-JGA-402-G	
T-JGA-402-FZ	
T-JGA-402-FZ	T-JGA-409-FF
T-JGA-402-E	T-JGA-409-DEEE
T-JGA-402-DEX	T-JGA-409-D
	T-JGA-409-AC

注) ノズルには、銅のガスケット (AV-1) が付いていますが、プラスチックバフプル (MBC-142-1) を使う場合は必要ありません。
AV-651 塗料ノズルは、ソフトシートチップ付きです。

T-AGB 基本型式番号

- ステンレスボディタイプ 質量 540g
T-AGB-872 (ステンレス鋼ノズル・ニードル)
T-AGB-873 (窒化鋼ノズル・ステンレス鋼ノズル)
T-AGB-874 (タングステンノズル・ニードル)
- アルミニウムボディタイプ 質量 270g
T-AGB-862 (ステンレス鋼ノズル・ニードル)
- オールステンレスタイプ 質量 530g
T-AGB-879 (ステンレス鋼ノズル・ニードル)
- 高耐蝕ステンレスボディ 質量 530g
T-AGB-882 (ステンレス鋼ノズル・ニードル)

■ ご注文の際は、上記別表参照の上、下記の要領でお願い致します。

例)

T-AGB-872-704-FX

ガン基本型式

エアキャップ 塗料ノズル

* エアキャップと塗料ノズルの組合せ

DEVILBISS デビルビス事業部

CFT ランスバーフ 株式会社

本社 〒236-0004 神奈川県横浜市金沢区福浦 1-15-5
15-5, Fukuura 1-chome, Kanazawa-ku, Yokohama, Kanagawa Japan 〒236-0004

TEL: 045-785-6434 FAX: 045-785-6517

受注専用 FAX: ☎0120-325-270

HP <http://www.carlisleft.co.jp>

©DEVILBISS is a registered trademark of Carlisle Fluid Technologies.

販売取扱店

©2016 Carlisle Fluid technologies

16.05-3-9k(98.03) IN/ 巢