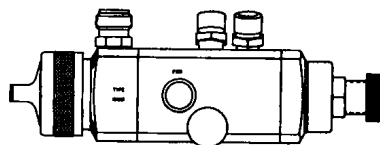


# AGXV-541 LVMP 自動ガン取扱説明書

DEVILBISS

重要: 機器をご使用になる前に必ず2ページの安全に関する予備知識をお読み下さい。



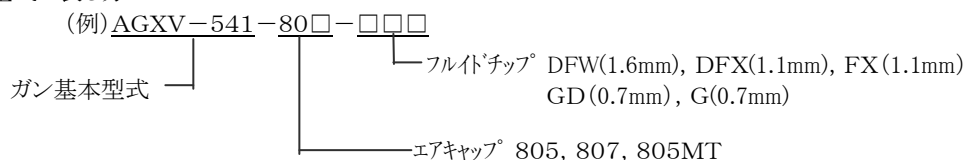
## 概要

AGXV-541 LVMPガンは、高塗着効率を目的として開発されたもので、最大の特徴は従来のガンに比べはるかに少ないエア消費量で、高微粒化が得られ又、高い塗着効率を得られる事にあります。LVMPとは、Low Volume Medium Pressureの略でLow Volume(低エア消費量) Medium Pressure(霧化エア圧が中圧)の意味です。

量産ライン用として、あるいはハンドガンでは達成できない精密塗装用として自動機や準自動機にセットして使う自動ガンです。型式用途は、下記の通りです。

## 型式

ガンの型式の表し方



このガンの塗料通路は、ステンレス製になっており、塩素系溶剤にも使用できますが、塩素系溶剤を使用される場合は、ガン以外の機器の適否をお確かめください。

表.1

エアキャップ°		フルトチップ°サイズ° (mm)	パターンサイズ°, 形状	主な用途
刻印	部品番号			
805	AV-1239-805	DFW(1.6) DFX(1.1) GD(0.7)	220mm(DFX), テーパ-	一般塗料用 水溶性塗料, 塩素系溶剤の塗料の一部
807	AV-1239-807	DFW(1.6) DFX(1.1) GD(0.7)	300mm(DFX), ストレート	一般塗料用 水溶性塗料, 塩素系溶剤の塗料の一部
805MT	AV-1239-805MT	FX(1.1) G(0.7)	180mm(FX), テーパ-	一般塗料用 水溶性塗料, 塩素系溶剤の塗料の一部

表2. フルトチップ°とニードルのラップドセット



エアキャップ°	チップ刻印(サイズ°mm)	部品番号 (フルトチップ°・ニードルラップドセット)
805, 807	DFW(1.6)	AGX-4300-DFW
	DFX(1.1)	AGX-4300-DFX
	GD(0.7)	AGX-4300-GD
805MT	FX(1.1)	AGX-4300-FX
	G(0.7)	AGX-4300-G

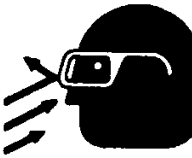
## 安全に関する予備知識

本取扱説明書は、使用される方の安全と機器の故障を防止するため、次の3段階の言葉で表現されていますので、特別な注意をはらってください。	
警告	重度のケガや、人命に係わる原因となるような重要な内容。
注意	機器の損傷を防ぐための重要な内容。
注記	注意しなければならない内容。

## 警告

下表には、機器を使用中に起こりうるひどい怪我や、人命に関わる原因など重要な情報が記載されていますので良くお読み下さい。

危険発生場所	危険事項	安全手段
火災 	塗料及び溶剤は、スプレー霧化されると、可燃性蒸気が発生しやすくなります。	1. 可燃性蒸気がたまらないよう十分な換気を行って下さい。 2. 塗装エリア内でタバコを吸わないで下さい。 3. 塗装エリア内に消火器を備えて下さい。 4. 塗装エリア内の溶剤バケツ、消化機具等導電性の物体に静電気が放電しないよう必ずアースして下さい。 5. 洗浄に溶剤を使用する時: ・洗浄に使用する溶剤は、引火点が使用している溶剤と同等かそれ以上の物をご使用下さい。 ・一般的な洗浄に使用する溶剤は、引火点が37.8℃以上のものをご使用下さい。
有害化学物質 	ある種の塗料は、吸ったり肌に触れると人体に有害な物が有ります。	1. 塗料缶に貼ってあるラベルを確認して下さい。又は、メーカーに問い合わせして下さい。 2. 十分な換気を行って下さい。 3. 使用する塗料の濃度に適合する防護機具をご使用下さい。
爆発の危険 	ハロゲン炭化水素溶剤: 例えば、塩化メチレンと1,1,1-トリクロロエタンは、多くの機器に使用されるアルミニウムと化学的に適合しません。これらの溶剤は、アルミニウムと科学反応を起こしやがて爆発する恐れが有ります。	AGXVスプレーガンは、これらの溶剤に使用できます。しかし、ポンプ、レギュレータ、バルブ等の多くの塗装機器はアルミニウムが使用されています。塗装前にすべての機器についてチェックし、安全な事を確かめて下さい。又、使用する塗料についてもラベルをご確認下さい。
一般的なメンテナンス	誤操作及びメンテナンス適切でないと危険を生じます。	1. 塗装者は、塗装をする為の適切な教育を受けて下さい。 2. 塗装を始める前にガンの使用方法と安全に関する予備知識をお読み下さい。 3. 換気、消防法、環境規制等地域の規則に従って下さい。
音量－耳に障害 	このガンが発生するエアの継続したノイズの値は、エアキャブとノズルの組合せにもよるが、85dBを超えません。音量測定は、通常のスプレーする状態でサウンドレベル計とアナライザを使用しています。	ガンを使用する際、イアプラグをご使用下さい。

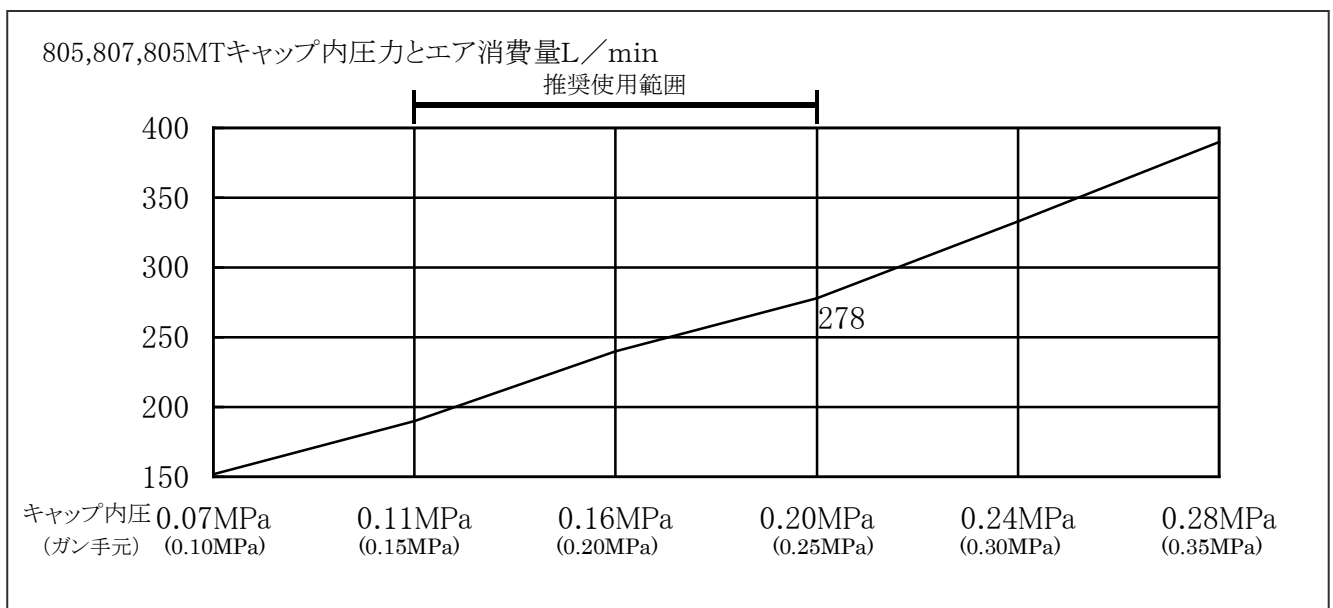
危険発生場所	危険事項	安全手段
溶剤スプレー 	溶剤で洗浄、フラッシングする際、圧力のかかったエア・塗料通路が破裂する恐れがあります。溶剤は、目を傷つける危険があります。	保護メガネを着用して下さい。
<b>誤使用:</b> <ul style="list-style-type: none"> <li>すべてのスプレーガンは、高速で微粒子が飛び出すように作られています。危険ですから人にガンを向けないで下さい。</li> <li>エア機器の最大推奨エア圧力を超えないよう注意して下さい。</li> <li>誤った継手又は、オリジナルでない継手の使用には危険が伴います。使用を避けて下さい。</li> <li>洗浄又は、メンテナンスの為機器を分解する場合は、すべてのエアと塗料の圧力を機器から開放して下さい。</li> </ul> <p>不必要な塗料は、地域の条例に従い適切に処分して下さい。有毒化学物質の混ざった塗料又は、有毒化学物質を発生させる塗料は特に危険です。</p>		

## 仕 様

最大エア圧力	0.69MPa (7.0kgf/cm <sup>2</sup> )
最大塗料圧力	0.69MPa (7.0kgf/cm <sup>2</sup> )
シリンダエア圧力	最低0.34MPa (3.5kgf/cm <sup>2</sup> ) 最大0.69MPa (7.0kgf/cm <sup>2</sup> )
重 量	738g (マウンティングスタッドを除く), 865g (マウンティングスタッド付)
マウンティングスタッド径	19mm
塗料入口ネジ	G3/8 (M)
シリンダエア入口ネジ	G1/4 (M)
霧化エア入口ネジ	G1/4 (M)

## 注意

0.34MPaのシリンダエアが確保できない時は、二重になっているピストンスプリングの内側のスプリング(31)を取り外せば、シリンダは、約0.26MPaで作動します。



## 取 付

図 1. 外形寸法

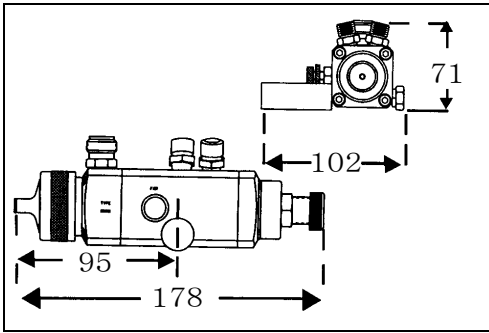
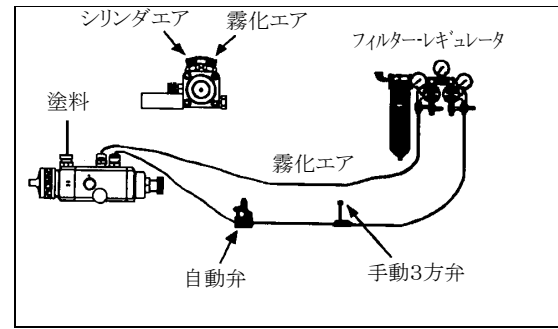


図 2. 取付例



ガンの取付には付属の取付スタッド(13)を使用するか、直径 5/16 インチ (7.9mm) の丸棒に 2 本のセットスクルー (24) で固定します。

### 注意

ガンに供給されるエアは、水分・油分ほこり等を取り除いたクリーンなエアでなければなりません。又、霧化エアのホースは、必要なエア量が供給できるように長さに応じて十分な内径のものを選ばなければなりません。

塗料を循環させる場合には、プラグ(6)を外してインレットフィッティング(9)を取り付けて下さい。

## 操 作

1. 塗料を調合し、適切なメッシュのストレーナでろ過して下さい。
2. シリンダエアは、0.34MPa 以上が必要です。作動を安定させる為レギュレータで圧力を設定して下さい。もし、0.34MPa 以上のエアが得られない場合は、赤色のインナーピストンスプリング(31)を取り外せば、約0.26MPa のエア圧でピストンを作動させる事が出来ます。

### 注意

ピストンスプリング(31)を外した場合は、霧化エアを4.8kgf/cm<sup>2</sup>より高く設定出来ませんのでご注意下さい。ニードルの戻りが悪くなります。

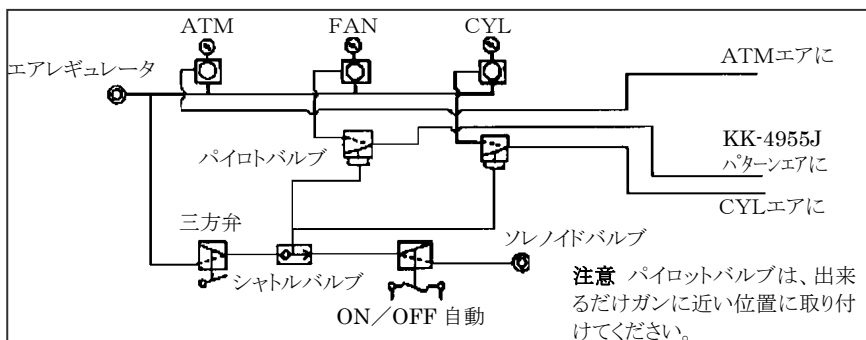
3. アジャストノブ(25)を反時計まわりに数回まわし緩めておき、シリンダエアを ON にしてからアジャストノブ(25)を時計回しにピストン(19)に当たるまで締め込みます。その時点でニードルが全開状態です。そこから1/2回転アジャストノブを戻して下さい。

### 注意

アジャストノブ(25)によるシリンダの作動範囲は、全開より7, 8回転です。

4. 霧化エアをガン手元で仮に0.2MPaになるよう調整して下さい。オーバースプレーを最小限に押さえる為、エア圧を出来るだけ低くして下さい。塗料圧は、0.07~0.1MPaぐらいに調整してください。
5. シリンダエアをONし、試し吹きしてみます。所要のパターンが得られるまで塗料圧及びエア圧を調整して下さい。吐出量の調整は供給源で行うべきですが、うまく調整できない場合は、アジャストノブ(25)を締め込んで調節できます。
6. スプレーパターンの大きさは、エアバルブ(23)で調節します。エアバルブは、時計まわりの方向でしまり、一杯に閉めると小さい丸型パターンになります。そこから徐々にエアバルブを開いていくと扇型にパターンが広がってきます。霧化エア圧力は、供給源のレギュレータで調整してください。パターン調整は、エアバルブ(23)を取り外して別売の専用継手KK-4955Jを取付け、エア圧でリモートコントロールする事も出来ます。

図3. KK-4955Jパターンリモコンアダプタ接続例



## 保護メンテナンス

### 警告

けがをする危険があります。装置及び塗料通路は、分解・洗浄の前に必ずすべての圧力から開放し、付属の取扱説明書に従い作業してください。

## 洗 浄

1. 圧送タンクの説明書に従い、タンクからエアの圧力を抜いて下さい。
2. タンク内の塗料を抜き洗浄シンナーを入れて下さい。
3. 圧送タンクを再加圧して下さい。
4. ガンのCYLエアをONし、きれいな洗浄シンナーが出てくるまで塗料通路を洗浄して下さい。エアと溶剤をミックスして出せるソルベントセーバーを使用すれば、溶剤が節約出来、洗浄効率も上がります。ソルベントセーバーは、アクセサリー一覧を参照下さい。ガンボディー外側の汚れは、溶剤に浸したウェスで拭き取って下さい。
5. ガンを塗料循環式により使用されている場合は、ガン先端の洗浄の為、一時的に塗料戻り側が閉まる回路が組まれていると便利です。

### 注意

決してガン本体を丸ごと溶剤に浸さないで下さい。固形物等によりガン内部が破損する恐れがあります。

### 注意

エアキャップは、外して溶剤につけておき、ブラシで汚れを落として下さい。穴が詰まっている場合は、つまようじで清掃するようにし、決して針金等の硬い物を使用しないで下さい。エアキャップ穴は、わずかな傷でもパターンの乱れを起こします。

## 部品交換

### 使用工具

- レンチ、スパナ
- 1/2 インチボックスレンチもしくは、1/2 インチメガネレンチ(項番. 3)
- 9/16 インチスパナ(項番. 9)
- プライヤー(項番. 19)
- 1/8 インチ六角レンチ(項番. 24)
- 3/16 インチ六角レンチ(項番. 7)

### フルイドニードル(28), フルイドチップ(3), ニードルパッキン(11)

1. 装置及び塗料通路を圧力から開放して下さい。
2. リテーニングリング(1), エアキャップ(2)を取り外して下さい。
3. フルイドチップを取り外して下さい。

### 注意

インレットフィティング(9)フルイドアウトレットプラグ(6)をガン本体から外した状態でフルイドチップ(3)を取り外さないで下さい。スプレーヘッド(8)からステンレスインサートが外れると修復出来ません。

4. フルイドチップ(3)とニードル(28)は、ラップドセットにて同時交換して下さい。又、ニードルパッキン(11)もニードル(28)交換時の同時交換をお勧めします。
5. アジャストノブ(25), ロックナット(26), ニードルスプリング(27)を取り外して下さい。
6. ニードル(28)をプライヤーで引き抜いて下さい。
7. ボディー(14)前部のマウンティングスクリュー(7)をゆるめ、スプレーヘッド(8)を取り外して下さい。
8. ニードルパッキン(11), シールスプリング(12)を取り外します。
9. 新しいニードル(28)をボディー(14)に差し込み図. 5 を参照に新しいニードルパッキン(11)2 個とシールスプリング(12)をニードル先端よりセットして下さい。
10. スプレーヘッド(8)をマウンティングスクリュー(7)で止めます。
11. マウンティングスクリュー(7)を 3/4 インチ六角レンチ(トルク3. 4~4. 5N・m)で締め付けて下さい。
12. 逆手順により組付けを行って下さい。

### ピストン(19)、O-リング(17, 18)、エアパッキン(20)

1. ボディー(14)後部のマウンティングスクリュー(7)を取り外し、バックピース(29)を取り外して下さい。
2. ニードル(28)を抜きます。
3. スプリング(30, 31, 27)とピストン(19)を外します。ピストン(19)の取り外しは、後部内側のリングをプライヤーでつまみ、注意深く抜き取って下さい。
4. エアパッキン(20)とO-リング(17, 18)を取り外します。
5. シリンダー内部をきれいに拭き、注油覧を参照にO-リング(17, 18)に薄くワセリンを塗布し取り付けます。
6. ピストン内側のエアパッキン(20)を交換するには、ニードル(28)の先の方からかぶせてスライドさせ、これをピストン(19)に通して下向きに手に持ってニードルの後部を軽くたたいてパッキンをピストンの中に入れます。
7. ピストン(19)とニードル(28)をガンに取り付けます。
8. スプリング(30,31)の外側に非シリコン系のグリスを薄く塗ってから、バックピース(29)におさめ取付けます。マウンティングスクリュー(7)の締め付けトルクは、(3. 4~4. 5N・m)
9. アジャストノブ(25)のネジ部にSSL-10を注油し、ロックナット(26)を緩めてからニードルスプリング(27)を入れ本体に組付けてください。

### フルイドアウトレットプラグ(6)又は、インレットフィティング(9)

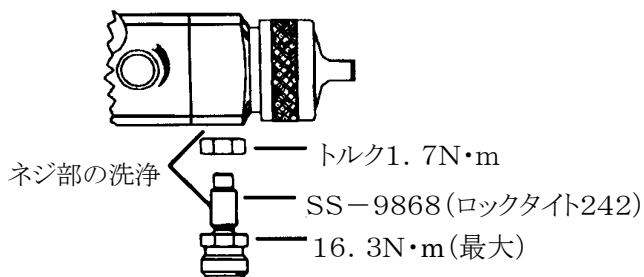
#### 警告

ハロゲン炭化水素溶剤は、アルミニウムと科学的に適合しません。これらの溶剤は、アルミニウムと化学反応を起こし、やがて爆発する恐れがあります。下記組立手順は、注意深く行って下さい。

もし、AGX-415インレットフィティング(9)を取り外したり緩めたりする場合は、下記手順と図. 4に従って下さい。

1. ご使用中のインレットフィティング(9)を再組付けする場合は、ガン本体と継手の塗料及びネジ部のシーラ剤をきれいに落として下さい。
2. ロックナットをインレットフィティング(9)のねじ一杯まで入れ、ネジ部の2~3山にシーラ剤SS-9896(ロックタイト242等)を塗布して下さい。
3. インレットフィティング(9)のガン本体への締め付けトルクは、16. 3N・mで行って下さい(締め付け過ぎると壊れます)。
4. 9/16インチスパナにて、ロックナットをトルク21. 7N・mで締め付けて下さい。

図. 4



#### 注油

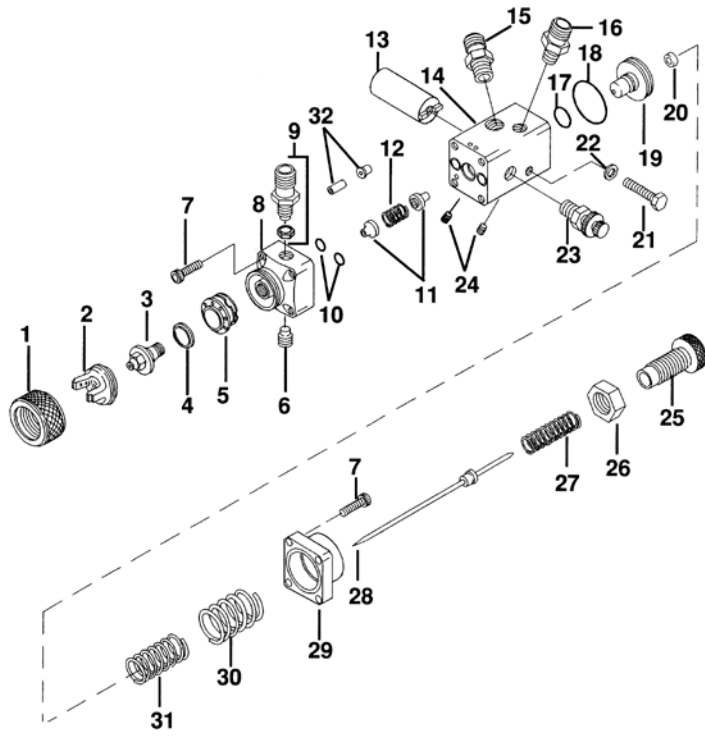
ピストン(19)を取り外す場合は、ピストンO-リング(17, 18)にワセリンを塗布して下さい。ワセリンは、約43℃以下でご使用下さい。ワセリンは、43℃を超えると液状化し、潤滑の役割を果たさなくなります。

スプリング(30, 31)とニードルスプリング(27)は、非シリコン系のグリスを塗布して下さい。

#### 注意

アジャストノブ(25)によるピストン作動範囲は、エアパッキン(20)に当たる全閉から7~8回転までです。

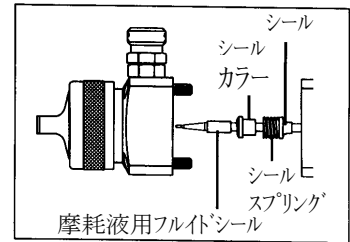
図. 5 ガン分解図



部品表

項番	部品番号	部品名称	数量	備考
1	MBC-368	リテーニングリング	1	
2	表. 1 参照	エアキャップ	1	
3	表. 2参照	フルイトチップ	1	
*4	AV-1-K5	ガスケット(5ヶ入)	1	
5	AGHV-403	バップル	1	
6	AGX-6-K3	フルイトアウトレットプラグ(3ヶ入)	1	
7	SSF-3156-K4	マウンティングスクリュー(4ヶ入)	8	
8	AGXV-400	スプレーヘッド Assy	1	
9	AGX-415	インレットフィッティング&ジャムナットG3/8	1	
	AGX-5-1/4	インレットフィッティング&ジャムナットG1/4	1	(オプション)
*10	-----	O-リング	2	
*11	AGX-7-K10	ニードルパッキン(10ヶ入)	2	
*12	-----	シールスプリング	1	
13	KK-4995	スタッドキット(21, 22, 24 含む)	1	
14	-----	ボデー	1	非売品
15	PA-H-2008	ニップルG1/4×1/4NPT	1	
16	PA-H-1766	ニップルG1/4×1/8NPT	1	
*17	-----	O-リング	1	
*18	-----	O-リング	1	
19	AGX-9	ピストン	1	
*20	-----	エアパッキン	1	
21	-----	キャップスクリュー 5/16-18×2-1/4	1	市販品
22	-----	ロックワッシャー 5/16	1	市販品
23	AGG—403	エアバルブ Assy	1	
24	-----	セットスクリュー 1/4-28×1/4	2	市販品
25	AGX-2-K3	アジャストノブ(3ヶ入)	1	
26	34215-122	ロックナット	1	
•27	-----	ニードルスプリング	1	
28	表. 2参照	フルイトニードル Assy	1	
29	AGX-10	バックピース	1	
•30	-----	アウターピストンスプリング	1	
•31	-----	インナーピストンスプリング	1	
32	KK-5017	摩耗液用フルイトシールキット	1	(3シール, 1カラー)
*		摩耗液用フルイトシール	1	

詳細図 項番32



締め付けトルク	
項番	N・m
3	27.0~24.0
7	3.4~4.5
6, 9	16.3
21	21.5~24.9
24	3.4

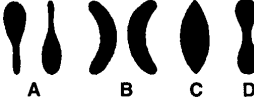

\*印の部品は、KK-4992-1  
ガンペアキットに含まれます。

•印の部品は、KK-4993  
スプリングキットに含まれます。

## サービスチェック

### 通常のスプレーパターン

正しく組まれたガンのスプレーパターンは、エアバルブ(23)の調節により全閉の丸パターンから全開の細長いパターンまでバルブの開度によりパターン巾の調整が出来ます。  
パターンのサイズは、使用するエアキャップによっても異なります。

現象	原因	対処
スプレー出来ない。	ガンに圧力が入っていない。 ピストンが動かない。 新しいエアパッキン(20)。	エア及び塗料ホースのチェック。 マウンティングスクリュー(7)の締め確認。 フルイドニードル(28)にワセリン塗布。
パターン不良 	A. ガンの調整不良。 A, Bエアキャップ(2), フルイドチップ(3)のつまり。 A, Bエアキャップ(2), フルイドチップ(3)破損。	A. 再調整。操作覧参照。 A, Bエアキャップ(2), フルイドチップ(3)の掃除。 洗浄覧参照。交換。
<b>注意</b>		
つまりの箇所を見極めは、エアキャップを回してスプレーします。パターンに変化がない場合の原因は、フルイドチップです。パターンの偏りが変化するようであればエアキャップ(2)に原因があります。 C, D塗料の出過ぎ。 D塗料の出方が少ない。		C, D薄める。量を減らす。操作覧参照。 Dエア圧を下げるか、吐出量を上げる。
息つき。 	1. 塗料不足もしくは、ホースのつまり。 2. 塗料通路のつまり。 3. ニードルパッキン(11)の摩耗。 4. フルイドチップ(3)の傷, ゆるみ。	1. 補給, つまりの洗浄。 2. 洗浄。 3. 交換。 4. 交換, 締め直し。
ニードルパッキン(11)からの塗料漏れ。	ニードルパッキン(11)の摩耗。 ニードル(28)の傷, 摩耗。	交換。 フルイドチップ(3)・ニードル(28)の交換。
フルイドチップ(3)からの液漏れ。	フルイドチップ(3)内のニードル(28)接地面のつまり。 フルイドチップ(3), ニードル(28)の傷, 摩耗。 ピストンスプリング(30, 31)の破損, 変形。	洗浄。 交換。 交換。
エアバルブ(23)からのエア漏れ。	シールの摩耗。	エアバルブ Assy(23)の交換。

## アクセサリ

部品番号	部品名称
SSL-10	スプレーガンオイル(60cc)
42884-214-K5	クリーニングブラシ(5本入)
KK-4955J	パターンリモートアダプタ
KK-5033-805	エアキャップテストキット(AV-1239-805用)
KK-5033-807	エアキャップテストキット(AV-1239-807用)
KK-5033-805MT	エアキャップテストキット(AV-1239-805MT用)
AGA-415	ユニバーサルクランプ
GC-100-K48	ガンカバー(48枚入)
HD-505	クイッククリーナ(5L)
QMGZ-5200	ソルベントセーパー(10L)

※仕様および外観は、改良のため予告なく変更することがありますのでご了承ください。

**DEVILBISS** デビルビス 事業部  
**CFT** ランスバーフ 株式会社

本社 〒236-0004 神奈川県横浜市金沢区福浦 1-15-5  
TEL: 045-785-6434 FAX: 045-785-6517  
受注専用 FAX: ☎ 0120-325-270  
HP <http://www.carlisleft.co.jp>



©2016 Carlisle Fluid Technologies.  
®DEVILBISS is a registered trademark of Carlisle Fluid Technologies.

2017.05-AGXV-L-J10