

APOLLO-L LVMP

スプレーガン取扱説明書

DEVILBISS

使用上の注意事項

1. ご使用前に必ず本取扱説明書をよくお読みの上、正しくお使いください。
2. 取扱説明書は大切に保管して下さい。
3. 改善・改良・安全上等により、使用部品の変更を生じ、イラストの一部が製品と異なる場合がありますのでご了承ください。
4. 誤操作およびメンテナンスが適切でないと危険が生じますので、使用者は塗装作業を行う為の適切な教育を受けてください。
5. 本製品のガンボディはコーティングを施しています。洗浄時にワイヤーブラシや金属ヘラは絶対に使用しないで下さい。又、刻印を刻むような行為はコーティングが剥がれるおそれがありますので、絶対に行わないで下さい。

安全に関する予備知識

本取扱説明書は、使用される方の安全と機器の故障を防止するため、次の3段階の言葉で表現されていますので、特別な注意をはらってください。

警告	重度のケガや、人命に係わる原因となるような重要な内容。
注意	機器の損傷を防ぐための重要な内容。
注記	注意しなければならない内容。

警告

- 1) 可燃性蒸気は、火災と爆発の危険があります。広く換気の良い場所でスプレーしてください。
- 2) 毒性のある蒸気や液体は人体に有害です。防護機具の着用を義務付けてください。
- 3) 塗装エリア内でたばこを吸わないでください。火災・爆発の危険があります。
- 4) 塗装エリア内のすべての物体は静電気が放電し火災の危険がありますので必ず接地してください。
- 5) 洗浄に使用する溶剤は引火点及使用される塗料と同等かそれ以上のものをご使用ください。一般的な洗浄に使用する溶剤は火災の危険がありますので、引火点が37.8℃以上のものをご使用ください。
- 6) 圧縮空気がかかった部品は、人体を傷つける危険があります。エアホースを接続する時は、スパナを使い確実に漏れのないように締め付けてください。締め付けが緩いとホースが外れ、人体、被塗物および周辺機器に被害を及ぼす事があります。
- 7) 圧力のかかった液体は目を傷つける危険があります。保護めがねを着用し、スプレーガンを人体に向けないでください。
- 8) 圧縮空気とばねの力のかかった部品を交換する時は人体を傷つける危険があります。スプレーガンの塗料を抜いて洗浄し、次いでガンのエアを抜き、エア継手及び塗料継手はずした後、ガンを平らな場所に置き、部品の交換をしてください。スプレーガンの修理をする時は保護めがねを着用してください。

概要

APOLLO-L (LVMP)ガンは、高塗着効率を目的として開発されたもので、最大の特徴は従来のガンに比べはるかに少ないエア消費量で、高微粒化が得られ、又、高い塗着効率を得られる事にあります。

LVMPとは、Low Volume Medium Pressureの略で Low Volume (低エア消費量) Medium Pressure (霧化エア圧が中圧)の意味です。

又、ガンボディーは世界で始めてマグネシウム合金を使用しており、軽量化と高バランスを実現させています。

注意

APOLLO-L (LVMP)ガンは、ほとんどの一般塗料に使用することが出来ますが、著しく腐食性の強いものや、研磨性の強い塗料に使用出来るように設計されておられません。もし、このような塗料を使用される場合は、徹底的な洗浄を頻繁に行わなくてはなりません。又、部品交換の頻度が多くなる事も覚悟しなければなりません。

ご使用になる塗料に疑問がある場合は、販売店にご相談くださるようお願いいたします。

型式

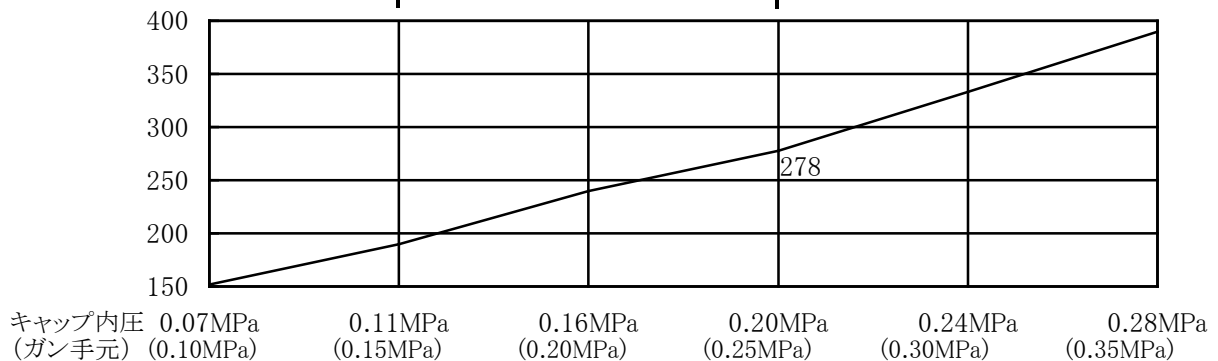
ガン型式の表し方(表.2 参照)



仕様

最大エア圧力	0.69MPa (7.0kgf/cm ²)
最大塗料圧力	0.69MPa (7.0kgf/cm ²)
重 量	367g
エア入口ネジ	G1/4
塗料入口ネジ	G3/8 (圧送式) G1/4 (重力式)
エア消費量	278L/min (キャップ内圧0.25MPa)

805,807,805MTキャップ内圧力とエア消費量L/min
推奨使用範囲



部品リスト

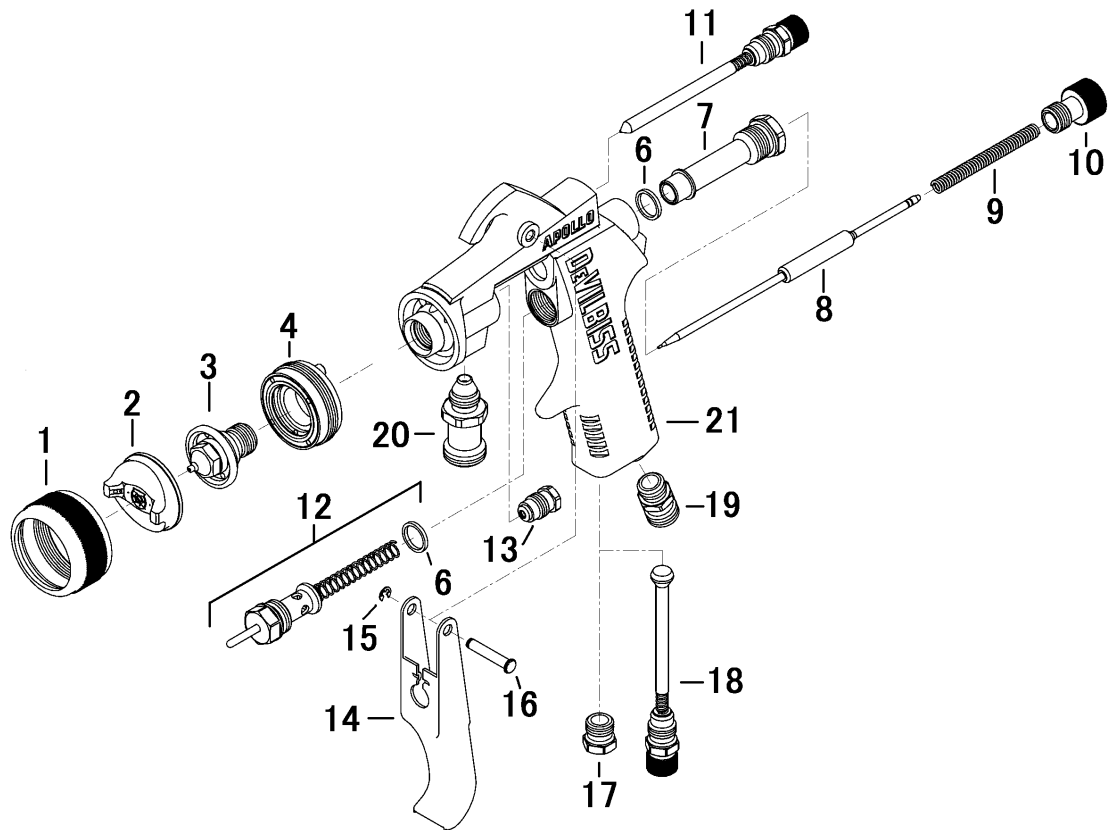


表 1

項番	部品番号	部品名称	数量	備考
1	MSG-368	リテーニングリング	1	圧送式
2	表 2 参照	エアキャップ	1	
3	表 2 参照	フルイドチップ	1	
4	GTI-425-K	バップル	1	
6	APOLLO-72-K5	ガスケット(5ヶ入)	2	
7	APOLLO-12	ガンボディブッシング	1	
8	表 2 参照	ニードル	1	
9	APOLLO-14-K5	スプリング(5ヶ入)	1	
10	APOLLO-16-L	アジャストスクリュー	1	
11	APOLLO-44L	パターンバルブASSY	1	
12	APOLLO-43	エアバルブASSY	1	
13	APOLLO-463	ニードルパッキン	1	
14	APOLLO-108	トリガー	1	
15	FUN-46-K10	サークリップ(10ヶ入)	1	
16	FUN-45-K5	ベアリングスタッド(5ヶ入)	1	
17	APOLLO-21	プラグ	1	
18	APOLLO-42L	チーターバルブ(オプション)	1	
19	LUNA-30	エアニップル G1/4	1	
20	APOLLO-35	塗料ニップル G3/8	1	
21	APOLLO-BODY-P	ガンボディ	1	
22	APOLLO-BODY-G	ガンボディ	1	

表. 2 エアキャップ, フルイドチップ, ニードルの組合せ

エアキャップ	フルイドチップとニードルのラップドセット		参考	塗料供給
部品番号	部品番号	口径(mm)	フルイドチップ 刻印	
AV-1239-805	APO-4046-DFX	1.1	DFX	圧送
	APO-4046-DFW	1.6	DFW	
	APO-4046-GD	0.7	GD	
AV-1239-807	APO-4046-DFX	1.1	DFX	圧送
	APO-4046-DFW	1.6	DFW	
	APO-4046-GD	0.7	GD	
AV-1239-805MT	APO-4046-FX	1.1	AV-1915-FX	圧送
	APO-4046-G	0.7	AV-1915-G	
GTI-407-110 (リング付き)	GTI-213-14-K フルイドチップ	APOLLO-41-413 ニードル	GTI-213-14	重力/吸上

取付・操作

注記

スプレーガンに供給するエアは、水分・油分・固形物を除去した清浄エアでなければなりません。ミストセパレータやエアトランスフォーマを出来るだけガンの近くに設置してください。

LVMP ガンはエア消費量が少ない為、HVLP ガンと比べ特に太いエアホースを使用しなければならないことはありません。

注意

新しいガンを使い始める前にニードルパッキン(13)を調節してください。パッキンナット(13)を少しずつ締め込み、ニードル(8)の戻りが悪くなることから少しだけパッキンナットを緩め、ニードルがスムーズに動くように調節してください。

APOLLO-L-LVMPガンは、手元圧が、0.25MPa のときキャップ内圧が0.2MPa になるよう設計されていますが、念のため別売のエアキャップテストキットにてキャップ内圧を測定されることをお勧めします。

LVMPスプレーガンは、吹き付け距離150~200mmくらいまででご使用ください。ガンを離し過ぎると良い結果が得られません。又、均一な仕上がりを得る為スプレーガンは常に塗面に垂直に保持してください。

塗料吐出量の調整は、アジャストスクリュー(10)を絞らずニードルを全開の状態にしておき、塗料の供給側で吐出量を調整すれば、フルイドチップ(3)とニードル(8)の摩耗を最小限にとどめる事ができます。

塗料は60~90メッシュのフィルターでろ過してご使用ください。

保守

ガンは最良な状態で使用できるよう毎日清掃と潤滑を実施してください。

注記

スプレーガンは使用后必ずきれいな溶剤で洗浄し、塗料ホース内を空にしておいてください。

塗料通路の洗浄は、余分な塗料を取り除いた後、適切な溶剤を通し、残留塗料をきれいに洗い流してください。圧送式でガン内部と塗料ホース内の塗料を加圧タンクへブローバックする場合は、次の手順にしたがってください。

加圧タンクの圧力を抜き、タンクの蓋を少し緩めておき、ガンのキャップを押さえているリテーニングリング(1)を1回転緩め、ウエスでガン先端を押さえ、トリガー(14)を引けば、霧化エアが塗料ホース内に逆流し、ホース内の塗料がタンク内に押し戻されます。

注意

ガンボディの汚れは、溶剤を浸したウエスで拭くだけにし、ガンを丸ごと溶剤に浸さないよう注意してください。ガンを溶剤に浸すと、ガン内部のエア通路に固着物が入り込み、塗装上のトラブルにつながります。

注意

エアキャップは、外して溶剤につけておき、ブラシで汚れを落としてください。穴が詰まっている場合は、つまようじで清掃するようにし、決して針金等硬い物を使用しないでください。エアキャップは、わずかな傷でもパターンを乱す原因となります。

注記

プラスチック製の部品は、長時間溶剤の中に浸けないでください。

注意 注油について

ガンのいくつかの場所には注油が必要です。指示されている注油箇所以外には注油しないでください。

次の箇所には、毎日1滴スプレーガンオイルSSL-10を滴下してください。

トリガーベアリングスタッド(16)、エアバルブASSY(12)のバルブ本体に出入りするステム部分及び、ニードル(8)がパッキンナット(13)内に入出入りする部分は、定期的に注油してください。

エアキャップ(2)を取り付ける時は、リテーニングリング(1)とバッフル(4)のネジ部に異物がつかないように注意し、スプレーガンオイルSSL-10を1滴つけてください。

ニードルスプリング(9)とエアバルブスプリングにはグリス(非シリコン系のもの)を薄く塗ってください。グリスのつけ過ぎでエア通路がつまらないように注意してください。

毎日下図の個所に注油してください。注油油はスプレーガンオイルSSL-10をお勧めします。

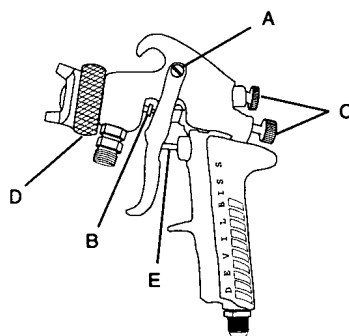
A. トリガーベアリングスタッド

B. ニードルパッキン

C. パターンバルブネジ部
アジャストスクリューネジ部

D. リテーニングリング

E. エアバルブステム



部品の交換

フルイドチップ(3)、ニードル(8)のいずれかの交換が必要になった場合は、どちらか一方悪くなった側の部品交換ですむ場合も有ります。

注意

ニードル(8)の先端は、とがっていて危険ですから触れないよう注意してください。

フルイドチップ(3)を取り外す場合は、必ずアジャストスクリュー(10)とニードルスプリング(9)を取り外し、ニードル(8)は、引き抜くか少し後退させた状態にしてください。パターンバルブ(11)も一杯に下がった状態(反時計まわりに一杯にまわしておく)にしてください。工具は必ず1/2インチのメガネレンチ、ボックスレンチまたはデビルレンチAPOLLO-34のいずれかを使いオープンレンチやモンキーレンチを使用しないでください。

フルイドチップの締め付けトルク 16N・m。

塗料入口ニップル(20)、エア入口ニップル(17)の交換は、ロックタイト242等を着け締め込んで下さい。締め付けトルクは、16~20N・m。

サービスチェック

現象	原因 (対策)
○ パターンの偏り	エアキャップ(2)。または、フルイドチップ(3)のつまり
○ パターンのまん中が厚くなる	1. 塗料が出過ぎる 2. 塗料粘度が高すぎる
○ パターンが中央で割れる	塗料の出方が十分でない(霧化エア圧を下げるか塗料の量を増加させる)。
○ スプレーの息づき、脈動	1. 塗料が不足している。 2. 塗料通路, ホースのつまり。 3. 塗料ホース継手のゆるみ。または、ホースのゆるみ。 4. フルイドチップ(3)のゆるみ。または、シート面の損傷。 5. ニードルパッキン(13)の固着, 摩耗。または、パッキンナット(13)のゆるみ。
○ パターンが広がらない	1. ガンの組付け不良。 2. フルイドチップ(3)のつまり。
○ 塗料が出ない	1. アジャストスクリュー(10)が十分開いていない。 塗料圧が低すぎる。
○ パッキンナット(19)から塗料が洩れる	1. パッキンナット(13)のゆるみ。 2. パッキン(13)の固着。または、摩耗。
○ フルイドチップ(4)から塗料が滴り落ちる	1. パッキン(13)の固着。(注油) 2. ニードル(8)の作動不良。(注油) 3. パッキンナット(13)の締めすぎ。 4. アジャストスクリュー(10)が緩すぎる。 5. フルイドチップ(3)かニードル(8)のどちらかが不良。

アクセサリ

部品番号	部品名称
KB-555	リモート圧送カップ 2L
AD-404-J	アダプタ(3/8PFメス×1/4PFオス)
APOLLO-34	レンチ
SSL-10	スプレーガンオイル(60cc)
42884-214-K5	クリーニングブラシ(5 本入)
KK-5033-805	エアキャップテストキット
KK-5033-807	エアキャップテストキット
KK-5033-805MT	エアキャップテストキット

※仕様および外観は、改良のため予告なく変更することがありますのでご了承ください。

DEVILBISS デビルビス 事業部
CFT ランスバーフ 株式会社

本社 〒236-0004 神奈川県横浜市金沢区福浦 1-15-5
TEL: 045-785-6434 FAX: 045-785-6517
受注専用 FAX: ☎ 0120-325-270
HP <http://www.carlisleft.co.jp>



©2016 Carlisle Fluid Technologies.
©DEVILBISS is a registered trademark of Carlisle Fluid Technologies.

2017.11-APOLLO-L-J04