

# APOLLO-W (HVLP) スプレーガン取扱説明書

DEVILBISS

## 使用上の注意事項

1. ご使用の前に必ず本取扱説明書をよくお読みの上、正しくお使いください。
2. 取扱説明書は大切に保管して下さい。
3. 改善・改良・安全上等により、使用部品の変更を生じ、イラストの一部が製品と異なる場合がありますのでご了承ください。
4. 誤操作およびメンテナンスが適切でないと危険が生じますので、使用者は塗装作業を行う為の適切な教育を受けてください。
5. 本製品のガンボディはコーティングを施しています。洗浄時にワイヤーブラシや金属ヘラは絶対に使用しないで下さい。又、刻印を刻むような行為はコーティングが剥がれるおそれがありますので、絶対に行わないで下さい。

## 安全に関する予備知識

本取扱説明書は、使用される方の安全と機器の故障を防止するため、次の3段階の言葉で表現されていますので、特別な注意をはらってください。

警告	重度のケガや、人命に係わる原因となるような重要な内容。
注意	機器の損傷を防ぐための重要な内容。
注記	注意しなければならない内容。

## 警告

- 1) 可燃性蒸気は、火災と爆発の危険があります。広く換気の良い場所でスプレーしてください。
- 2) 毒性のある蒸気や液体は人体に有害です。防護機具の着用を義務付けてください。
- 3) 塗装エリア内でたばこを吸わないでください。火災・爆発の危険があります。
- 4) 塗装エリア内のすべての物体は静電気が放電し火災の危険がありますので必ず接地してください。
- 5) 洗浄に使用する溶剤は引火点及使用される塗料と同等かそれ以上のものをご使用ください。一般的な洗浄に使用する溶剤は火災の危険がありますので、引火点が37.8℃以上のものをご使用ください。
- 6) 圧縮空気がかかった部品は、人体を傷つける危険があります。エアホースを接続する時は、スパナを使い確実に漏れのないように締め付けてください。締め付けが緩いとホースが外れ、人体、被塗物および周辺機器に被害を及ぼす事があります。
- 7) 圧力のかかった液体は目を傷つける危険があります。保護めがねを着用し、スプレーガンを人体に向けないでください。
- 8) 圧縮空気とばねの力のかかった部品を交換する時は人体を傷つける危険があります。スプレーガンの塗料を抜いて洗浄し、次いでガンのエアを抜き、エア継手及び塗料継手ははずした後、ガンを平らな場所に置き、部品の交換をしてください。スプレーガンの修理をする時は保護めがねを着用してください。

## 概 要

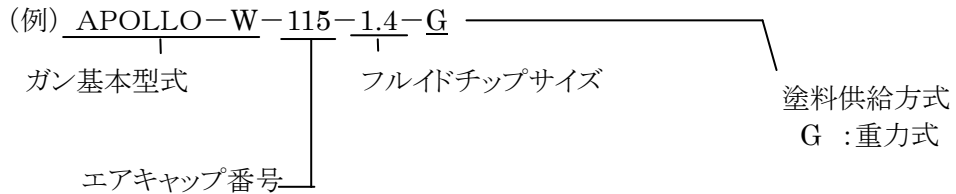
APOLLO-W(HVLP)ガンは、日本の風土に合った水系塗料専用を目的として開発されたもので、最大の特徴は高粘度な水系塗料に最適なHVLP方式による高い塗着効率が得られる事にあります。

HVLPとは、High Volume Low Pressureの略です。

又、ガンボディーは世界で始めてマグネシウム合金を使用し、更に白色のフッ素樹脂コーティングを施し、洗浄性に優れ、塗料供給は日本のスプレーマンが慣れているサイドカップの重力式を取り入れました。また、軽量化と高バランスを実現させています。

## 型 式

ガン型式の表し方(表.2 参照)



## 仕 様

最大エア圧力	0.69MPa(7.0kgf/cm <sup>2</sup> )
最大塗料圧力	0.69MPa(7.0kgf/cm <sup>2</sup> )
重 量	417g
エア入口ネジ	G1/4
塗料入口ネジ	G1/4
エア消費量	230NL/min(0.20MPa)

# 部品リスト

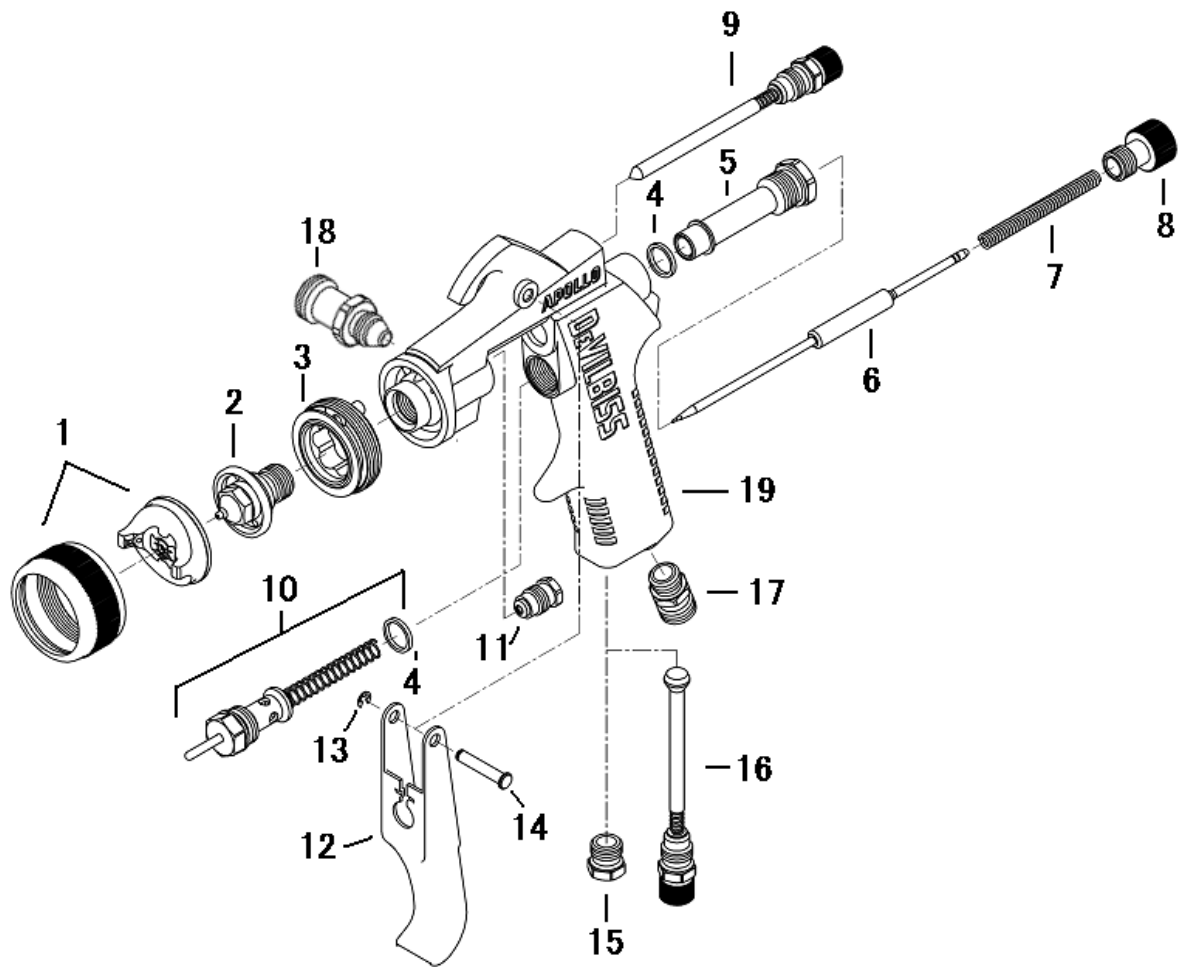


表 1

項番	部品番号	部品名称	数量	備考
1	GTI-407-115	エアキャップ/リング	1	
2	GTI-213-14-K	フルイドチップ	1	
3	GTI-425-K	バッフル	1	
4	APOLLO-72-K5	ガスケット(5ヶ入)	2	
5	APOLLO-12	ガンボディブッシング	1	
6	APOLLO-41-413	ニードル	1	
7	APOLLO-14-K5	スプリング(5ヶ入)	1	
8	APOLLO-16C	アジャストスクリュー	1	
9	APOLLO-44C	パターンバルブASSY	1	
10	APOLLO-43	エアバルブASSY	1	
11	APOLLO-463	ニードルパッキン	1	
12	APOLLO-108-S	トリガー	1	
13	FUN-46-K10	サークリップ(10ヶ入)	1	
14	FUN-45-K5	ベアリングスタッド(5ヶ入)	1	
15	APOLLO-21	プラグ	1	
16	APOLLO-42C	チーターバルブ	1	
17	LUNA-30	エアニップル G1/4	1	
18	FUN-35	塗料ニップル G1/4	1	
19	APOLLO-G-W-ASSY	ガンボディ	1	

## 取付・操作

### 注記

スプレーガンに供給するエアは、水分・油分・固形物を除去した清浄エアでなければなりません。ミストセパレーターやエアトランスフォーマを出来るだけガンの近くに設置してください。

## 保守

ガンは最良な状態で使用できるよう毎日清掃と潤滑を実施してください。

### 注記

スプレーガンは使用后必ず状況に応じてきれいな溶剤、アルコール、水で洗浄して下さい。

特に塗料通路の洗浄は、余分な塗料を取り除いた後、状況に応じてきれいな溶剤、アルコール、水を通し、残留塗料をきれいに洗い流し、最後に水で馴染ませておく方がベターです。

### 注意

ガンボディの汚れは、溶剤を浸したウェスで拭くだけにし、ガンを丸ごと溶剤に浸さないよう注意してください。ガンを溶剤に浸すと、ガン内部のエア通路に固着物が入り込み、塗装上のトラブルにつながります。

### 注意

エアキャップは、外して溶剤につけておき、ブラシで汚れを落としてください。穴が詰まっている場合は、つまようじで清掃するようにし、決して針金等硬い物を使用しないでください。エアキャップは、わずかな傷でもパターンを乱す原因となります。

### 注記

プラスチック製の部品は、長時間溶剤の中に浸けないでください。

## 注意 注油について

ガンのいくつかの場所には注油が必要です。指示されている注油箇所以外には注油しないでください。

次の箇所には、毎日1滴スプレーガンオイルSSL-10を滴下してください。

トリガーベアリングスタッド(14)、エアバルブASSY(10)のバルブ本体に出入りするステム部分及び、ニードル(6)がパッキンナット(11)内に入出入りする部分は、定期的に注油してください。

エアキャップ(1)を取り付ける時は、リテーニングリング(1)とバツフル(3)のネジ部に異物がつかないように注意し、スプレーガンオイルSSL-10を1滴つけてください。

ニードルスプリング(7)とエアバルブスプリングにはグリス(非シリコン系のもの)を薄く塗ってください。グリスのつけ過ぎでエア通路がつかまらないように注意してください。

毎日下図の個所に注油してください。注油油はスプレーガンオイルSSL-10をお勧めします。

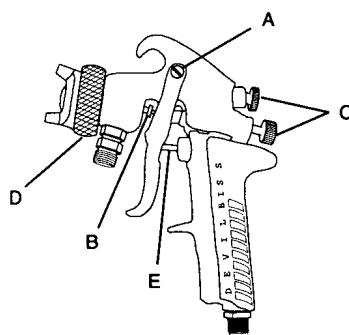
A. トリガーベアリングスタッド

B. ニードルパッキン

C. パターンバルブネジ部  
アジャストスクリューネジ部

D. リテーニングリング

E. エアバルブステム



## 部品の交換

フルイドチップ(2)、ニードル(6)のいずれかの交換が必要になった場合は、どちらか一方悪くなった側の部品交換ですむ場合も有ります。

## 注意

ニードル(6)の先端は、とがっていて危険ですから触れないよう注意してください。

フルイドチップ(2)を取り外す場合は、必ずアジャストスクリュー(8)とニードルスプリング(7)を取り外し、ニードル(6)は、引き抜くか少し後退させた状態にしてください。パターンバルブ(9)も一杯に下がった状態(反時計まわりに一杯にまわしておく)にしてください。工具は必ず1/2インチのメガネレンチ、ボックスレンチまたはデビレンチAPOLLO-34のいずれかを使いオープンレンチやモンキーレンチを使用しないでください。

フルイドチップの締め付けトルク 16~20N・m。

塗料入口ニップル(18)、エア入口ニップル(15)の交換は、ロックタイト242等を着け締め込んで下さい。

## サービスチェック

現象	原因 (対策)
○ パターンの偏り	エアキャップ(1)。または、フルイドチップ(2)のつまり
○ パターンのまん中が厚くなる	1. 塗料が出過ぎる 2. 塗料粘度が高すぎる
○ パターンが中央で割れる	塗料の出方が十分でない(霧化エア圧を下げるか塗料の量を増加させる)。
○ スプレーの息づき、脈動	1. 塗料が不足している。 2. 塗料通路、ホースのつまり。 3. 塗料ホース継手のゆるみ。または、ホースのゆるみ。 4. フルイドチップ(2)のゆるみ。または、シート面の損傷。 5. ニードルパッキン(11)の固着、摩耗。または、パッキンナット(11)のゆるみ。
○ パターンが広がらない	1. ガンの組付け不良。 2. フルイドチップ(2)のつまり。
○ 塗料が出ない	1. アジャストスクリュー(8)が十分開いていない。 塗料圧が低すぎる。
○ パッキンナット(19)から塗料が洩れる	1. パッキンナット(11)のゆるみ。 2. パッキン(11)の固着。または、摩耗。
○ フルイドチップ(4)から塗料が滴り落ちる	1. パッキン(11)の固着。(注油) 2. ニードル(6)の作動不良。(注油) 3. パッキンナット(11)の締めすぎ。 4. アジャストスクリュー(8)が緩すぎる。 5. フルイドチップ(2)かニードル(6)のどちらかが不良。

## アクセサリ

部品番号	部品名称
APOLLO-34	レンチ
SSL-10	スプレーガンオイル(60cc)
42884-214-K5	クリーニングブラシ(5本入)

※仕様および外観は、改良のため予告なく変更することがありますのでご了承ください。

**DEVILBISS** デビルビス 事業部  
**CFT** ランスバーク 株式会社

本社 〒236-0004 神奈川県横浜市金沢区福浦 1-15-5  
TEL: 045-785-6434 FAX: 045-785-6517  
受注専用 FAX: ☎ 0120-325-270  
HP <http://www.carlisleleft.co.jp>



©2016 Carlisle Fluid Technologies.  
©DEVILBISS is a registered trademark of Carlisle Fluid Technologies.

2017.05-APOLLO-W-J03