

JGX-502

スプレーガン取扱説明書

DEVILBISS

概要

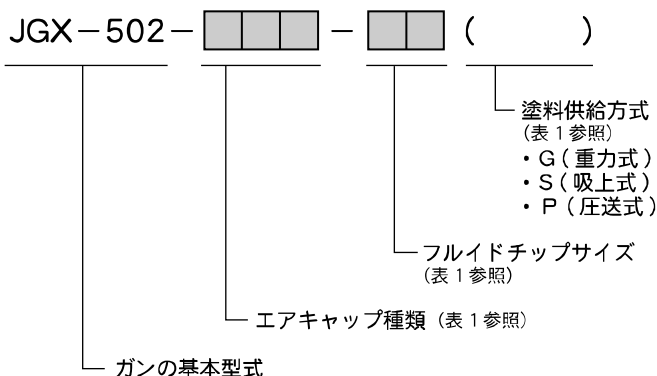
JGX-502 は、JGA のような大型機なみのスプレー性能を備えた小型・軽量の汎用ハンドスプレーガンで、広い用途に適応できるよう、吸上式、圧送式、重力式(横カップ)の各機種をそろえ、塗料流通部のステンレス化も実現しました。

JGX-502 は、ほとんどの一般塗料に使用することができますが、著しく腐食性の強いものや、摩耗性の強い塗料に使用できるようには設計されておりません。もし、このような塗料にご使用の場合には、徹底的な洗浄を頻繁に行わなければなりませんし、また、部品交換の頻度が高くなることを覚悟しなければなりません。

ご使用になる塗料について、何か疑問のある場合には事前に取扱店にお問い合わせください。

型式仕様

■型式の表し方



(例) JGX-502-143-FF(G)

表1: ガンの型式選定表

エアキャップ			フルイドチップサイズ				塗料供給
刻印	コード	部品番号	GY (0.8)	FX (1.1)	FF (1.4)	EX (1.8)	
103	803737	JGX-3-103	○	—	—	—	G
143	803739	JGX-3-143	—	○	○	○	G
143	803739	JGX-3-143	—	—	○	○	S
165	803740	JGX-3-165	○	○	○	—	P

表2: フルイドチップ詳細とフルイドニードルの組合せ

塗料供給	フルイドチップ詳細				フルイドニードル		
	口径	刻印	コード番号	部品番号	刻印	コード番号	部品番号
G	0.8	GY	803775	JGX-4-GY	GY	803750	JGX-41-GX
G/P	1.1	FX-S	803786	JGX-401-FX	FX	803751	JGX-41-FX
G/P	1.4	FF-S	803787	JGX-401-FF	FF	303752	JGX-41-FF

S	1.1	FX	803747	JGX-4-FX	FX	803751	JGX-41-FX
S	1.4	FF	803748	JGX-4-FF	FF	803752	JGX-41-FF
G/S	1.8	EX	803749	JGX-4-EX	EX	803753	JGX-41-EX

*JGX-401-FX/FFソフトシート付フルイドチップは、吸上式タイプのガンに使用できません。

操作

新しいガンを使い始める前には、念のため、ニードルパッキンの調整をしておいてください。パッキングランド(7)を少しずつ絞め込みながら、トリガーでニードルを引いたり戻したりして、ニードルの戻りの悪くなるどころまで行ったらそこからほんの少しだけ、パッキングランドを緩めてください。

エア圧の調整は、塗着効率を良くするために、必要な範囲でできるだけ低い圧力に設定されるようおすすめします。また、均一な仕上がりを得るため、スプレーガンには常に塗面に垂直に保持し吹付距離は 150 ~ 200mm でお使いください。

保守

ガンをいつも最良の状態で使用できるよう、毎日、清掃と潤滑を実施してください。塗料通路内の洗浄は、余分な塗料を除いたあと、適当な溶剤を通して残留塗料をすべて洗い流してください。ガンボディの汚れは、溶剤に浸したウェスで拭くだけにし、ガンを丸ごと溶剤に浸さないように注意してください。

エアキャップは、外して溶剤に浸けておきます。もし、キャップの穴が詰まっている場合は、つまようじを使って清掃してください。この場合、針や堅い材料のものを使用しますと傷をつける事もありますので、絶対に避けてください。キャップのわずかな傷でも、パターンの乱す原因となります。

ベアリングスタッド(25)、エアバルブクミ(17)の摺動部およびニードル(10)のパッキングランド(7)に出入りする部分に毎日オイル(SSL-10 スプレーガンオイルをお使いください)を1滴差してください。また、ニードルスプリング(11)エアバルブスプリング(22)には、時々グリース(非シリコン系のもの)を薄く塗ってください。グリースの付け過ぎは、エアの通路を詰まらせる原因になりますのでご注意ください。

部品交換

フルイドチップの取り付け取り外しには専用レンチ(JGX-34)または、21mm のメガネレンチをお使いください。

また、アジャストスクリュー(12)を取り外し、トリガー(24)を引いて、フルイドニードル(10)を後退させておいてください。

フルイドチップを締め付けるときは、パターンバルブは必ず全開の状態(後退させておく)にしておくよう注意してください。

フルイドインレット(23)エアコネクター(28)を交換するときには、ネジ部とテーパ面には適当なシール剤(ロックタイト 242 等)を塗って締め付けてください。なお、パターンバルブ(13)、チータバルブ(27)の組立のときにも、同様にネジ部にシール剤を付けて固定してください。

表3: フルイドインレットの種類

塗料供給	ネジ径	コード番号	部品番号	備考
S・P	PF3/8	803767	JGX-1	
	PF1/4	803768	JGX-35	オプション
G	PF1/4	803769	JGX-2	

■仕様

・接続ネジ	塗料入口	重力式	PF 1/4
		吸上式・圧送式	PF 3/8 (標準)
			PF 1/4 (オプション)

	エア入口	PF 1/4
・重量	吸上式・圧送式	440g
	重力式	430g

表 4.JGX-502 パーツリスト

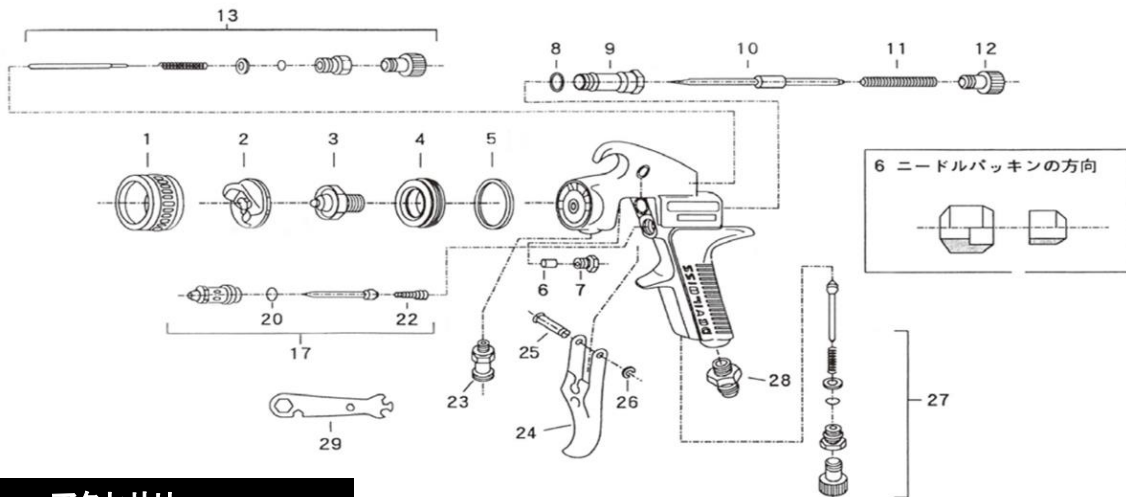
参照番号	コード番号	部品番号	部品名	個数
1	803736	JGX-5	リテーニングリング	1
	803735	JGX-6	リテーニングリング(異軸製, オプション)	1
2		表1参照	エアキャップ	1
3		表2参照	フルイドチップ	1
4	803741	JGX-7	パッフル	1
5*	803783	JGX-8-K5	ガスケット(5個入)	1
6*	803855	JGV-463	ニードルパッキン(2ピース)	1
7	803784	JGX-11-K3	パッキングランド(3個入)	1
8*			ガスケット	1
9	803745	JGX-12	ブッシング	1
10		表2参照	フルイドニードル	1
11	803785	JGX-14-K3	ニードルスプリング(3個入)	1
12	803759	JGX-13	アジャストスクリュー	1
13	803760	JGX-44	パターンバルブクミ	1

参照番号	コード番号	部品番号	部品名	個数
17	803764	JGX-43	エアバルブクミ	1
20*			O-リング	1
22	803778	JGX-25	スプリング	1
23		表3参照	フルイドインレット	1
24	803916	JGS-108-1	トリガー	1
25	803567	JGX-45-K5	ベアリングスタンド(5個入)	1
26*	805281	JGX-46-K10	サークリップ(10個入)	1
27	803771	JGX-42	チータバルブクミ	1
28	803772	JGX-30	エアコネクター	1
29	803773	JGX-34	スパナ	1
	803733	JGX-101	リペアキット	1

* 印のパーツは、ガンのオーバーホールに必要なパッキンやガスケット類で、お手許に常備しておくことをおすすめします。

なお、JGX-101 リペアキットには、これらのパーツがすべて(ガン 1 丁分)含まれています。

(注) 部品番号の最後に -K5、-K10 とあるのは、それぞれ 5 個入キットを表します。



アクセサリ

KG-400	重力式カップ(横カップ)、容量 400cc
KG-400-T	KG-400 の内面にテフロンコートしたもので、洗浄が非常に簡単です
KG-250	重力式カップ(横カップ)、容量 250cc
KR-470-1	700cc
TLC-555	吸上式ドリップフリー、内面テフロンコート付カップ、容量 1000cc

KB-555	圧送式リモートカップ、常用 2.0kgf/cm ² まで、容量約 20
SSL-10	スプレーガンオイル・シリコン・石油製品を含まず、安心してお使いいただけます
HAV-501-B	エア調節バルブ(ゲージ付)

DEVILBISS® デビルビス

CFT ランスパーク株式会社

<http://www.carlisleleft.co.jp/>

本社 〒236-0004 神奈川県横浜市金沢区福浦 1-15-5

TEL : 045-785-6434 / FAX : 045-785-6517

受注専用 FAX : ☎ 0120-325-270



©2019 Carlisle Fluid Technologies.

©DeVILBISS is registered trademark of Carlisle Fluid Technologies.

2016-07-JGX-502-J05