

JGXi-502 LVMP スプレーガン 取扱説明書

DEVILBISS

概要

JGXi-502は微粒化の良さでご愛用頂いている小型・軽量の汎用ハンドスプレーガン JGX-502 をベースに、高塗着を目指し LVMP 化しました。塗料通路は JGX-502 と同じくステンレスですので水溶性塗料にも使用できます。

JGXi-502 は、ほとんどの一般塗料に使用することができますが、著しく腐蝕性の強いものや、磨耗性の強い塗料に使用できるようには設計されておりません。このような塗料を使う場合は徹底的な洗浄を頻繁に行い、かつ部品交換の頻度も高くなることを覚悟しなければなりません。ご使用になる塗料について疑問のある場合は、事前に取扱店にお問い合わせください。

型式・仕様

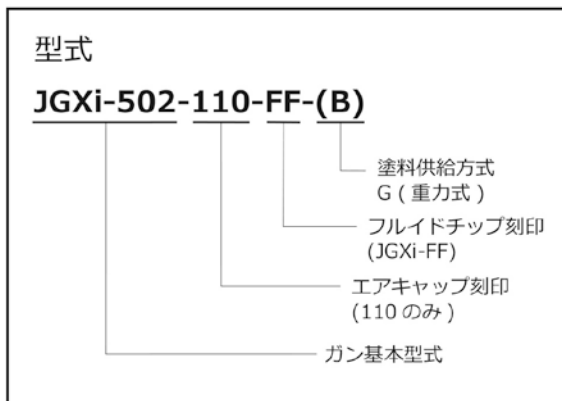


表1 ガンの形式選定表

エアキャップ (リング付)		フルイドチップ		塗料供給
刻印	部品番号	刻印	口径(mm)	
110	GTI-407-110	JGXi-FF	1.4	G (重力式)

表2 フルイドチップ詳細とフルイドニードルの組合せ

フルイドチップ		フルイドニードル	
刻印	部品番号	刻印	部品番号
JGXi-FF	JGXi-402-FF	FF	JGXV-411-FF

表3 フルイドインレットの種類

塗料供給	ネジ径	部品番号
G	G 1/4	JGX-2

仕様

- 塗料入口 : 重力式
- エア入口 : G 1/4
- エア消費量 : 230 ℓ / min.(ガン手元圧 0.2MPa)
- 重量 : 474g

操作

ガンを使い始める前に、ニードルバックン(6)の調整をおこなってください。ニードルバックンの調整は、アジャストスクリュー(12)をいっぱいゆるめ(ネジ山が2~3山 本体にかかる程度)、バックングランド(7)を少しずつ締め込みながら、トリガー(24)を引いたり戻したりして、ニードル(10)の戻りの悪くなることから少しだけバックングランド(7)を戻してください。アジャストスクリューを通常的位置に戻します。

エア圧の調整は、塗料効率を良くするため、必要な範囲でできるだけ低い圧力に設定されるようお勧めします。

また、均一な仕上がりが得るため、スプレーガンは常に塗面に垂直に保持し、吹付距離は150~200 mm でお使いください。

保守

ガンは、いつも最良の状態で使用できるよう、毎日清掃と潤滑を実施してください。

<注記> 塗料カップ内に塗料や溶剤を入れたままガンを放置しないでください。スプレーガンは使用后必ずきれいな溶剤で洗浄し、カップ内を空にしておいてください。塗料通路の洗浄は、余分な塗料を除いたあと適当な溶剤を通し、残留塗料をきれいに洗い流してください。

<注記> ガンを丸ごと溶剤に浸さないように注意してください。溶剤に浸すとガンの潤滑を損なうばかりでなく、ガン内部のエア通路に固着物が入り込み、塗装上のトラブルとなります。

<注記> エアキャップは、外して溶剤につけておき、ブラシで汚れを落としてください。穴が詰まっている場合は、爪楊枝で掃除し、けって針金など硬いものをしようしないでください。キャップの穴はわずかな傷でもパターンの乱れを起こします。

注意

注油について
ベアリングスタッド(25)、エアバルブクミ(17)の摺動部およびニードル(10)のバックングランド(7)に出入りする部分に毎日注油してください。(SSL-10 スプレーガンオイルをお使いください)
エアバルブスプリング(22)は、ときどきワセリンを薄く塗布してください。

部品交換

フルイドチップの取付・取外しは、アジャストスクリュー(12)を取外し、トリガー(24)を引いてニードル(10)を後退させた状態で、専用レンチ(JGX-34)または13 mm ソケットレンチをお使いください。(レンチトルク=24~27 N・m)

フルイドチップは、締め付けが緩いと息づきの原因となることがあります。フルイドチップの取付は、パターンバルブ(13)を必ず全開の状態(後退させる)で行ってください。

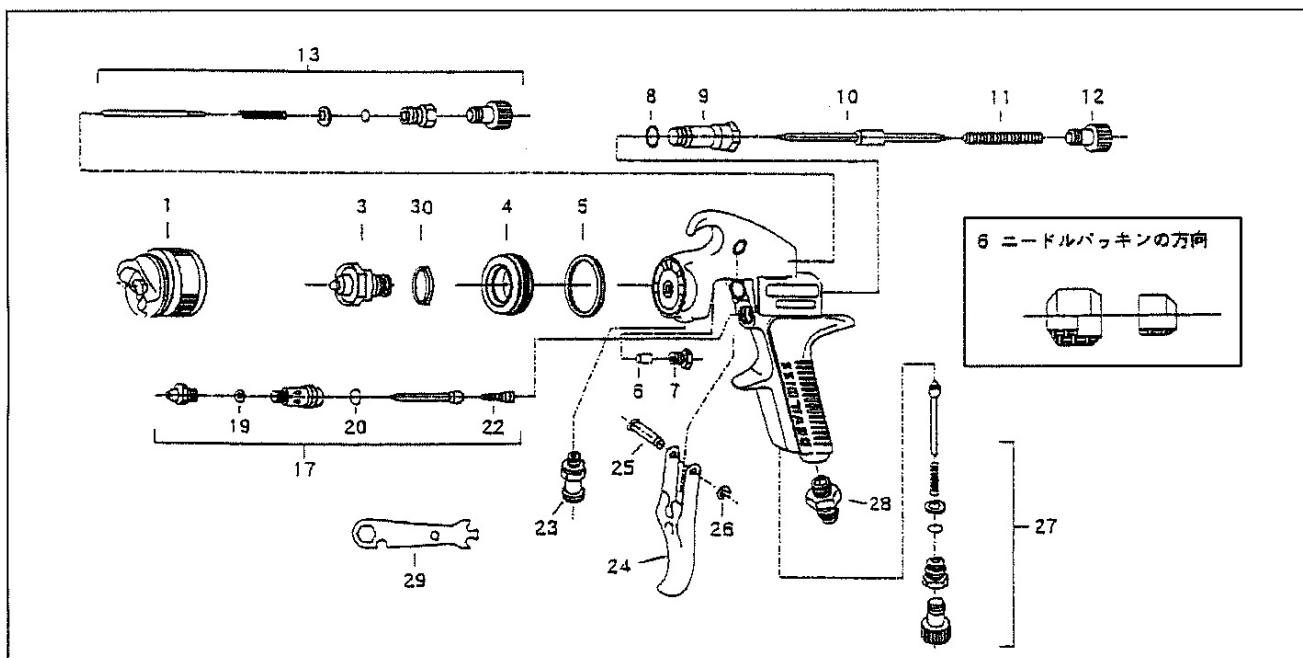
フルイドインレット(23)、エアコネクター(28)の交換は、ネジ部に適当なシール剤(ロックタイト 242 等)を塗って締めつけてください。

表4 JGXi-502 パーツリスト

Item	部品番号	名称	数量
1	GTI-407-110	エアキャップ(リング付)	1
2			
3	表2参照	フルイドチップ	1
4	JGXi-450	バップル Assy.	1
5●	JGD-14-K5	ガスケット(5ヶ入り)	1
6●	JGV-463	ニードルパッキン(2ピース)	1
7	JGX-11-K3	パッキングランド(3ヶ入り)	1
8●		ガスケット	1
9	JGX-12	プッシング	1
10	表2参照	ニードル	1
11	JGX-14-K3	ニードルスプリング(3ヶ入り)	1
12	JGX-13	アジャストスクリュー	1
13	JGX-44	パターンバルブクミ	1

Item	部品番号	名称	数量
17	JGX-43	エアバルブクミ	1
19●		パッキン	
20●		O-リング	1
21			
22	JGX-25	エアバルブスプリング	1
23	表3参照	フルイドインレット	1
24	JGS-108-1	トリガー	1
25	JGX-45-K5	ベアリングスタッド(5ヶ入り)	1
26●	JGX-46-K10	サークリップ(10ヶ入り)	1
27	JGX-42	チータバルブクミ	1
28	JGX-30	エアコネクター	1
29	JGX-34	スパナ	1
30●	JGXV-1-K5	ガスケット(5ヶ入り)	1
	JGXV-105	リペアキット	

●印のパーツは、ガンオーバーホールに必要なパッキンやガスケット類でお手許に常備しておくことをお勧めします。
 なお、JGX-105 リペアキットには、●印のおパーツが1丁含まれています。
 (注) 部品番号の最後に-K3、-K5とあるのは、それぞれ3個入キット、5個入キットです。



アクセサリ

- | | | | |
|-----------------|------------------------|---------------------|------------------|
| KG-400 | 足付上カップ (400cc) | HAV-501-B | ゲージ付エア調整バルブ |
| KG-400-T | 足付上カップ (400cc、内面フッ素加工) | HAF-507 | 使い切りエアフィルター |
| KG-250 | 足付上カップ (250cc) | SSL-10 | スプレーガンオイル (60cc) |
| | | 42884-214-K5 | クリーニングブラシ (5ヶ入) |

※仕様および外観は、改良のため予告なく変更することがありますのでご了承ください。

DEVILBISS デビルビス 事業部
CFT ランスバーフ 株式会社

本社 〒236-0004 神奈川県横浜市金沢区福浦 1-15-5
 TEL: 045-785-6434 FAX: 045-785-6517
 受注専用 FAX: ☎ 0120-325-270
 HP <http://www.carlisleleft.co.jp>



©2016 Carlisle Fluid Technologies.
 ©DEVILBISS is a registered trademark of Carlisle Fluid Technologies.