

NEPTUNE

スプレーガン取扱説明書



重要： 本機器のご使用前に必ず安全に関する予備知識をお読みの上、正しくお使いください。
取扱説明書は大切に保管してください。
本製品のガンボディはコーティングを施しています。洗浄時にワイヤーブラシや金属ペラは絶対に使用しないでください。
また、刻印を刻むような行為は、コーティングが剥がれる恐れがありますので、絶対に行わないでください。

型式

NEPTUNE - 110B - 口径 - CG - KV (GFC-440-K+HAV-503-B付)

NEPTUNE - 110B - 口径 - CG - KFV (GFC-501+HAV-503-B付)

例) NEPTUNE-110B-1.3-CG-KV : エアキャップ「110B」、口径「1.3mm」、カップ「GFC-440-K」

仕様

最高使用エア圧力 : 0.69MPa

最高使用塗料圧力 : 0.69MPa

※エア圧力0.2MPa以上で使用するとパターン異常「中割れ」が発生する恐れがあります。

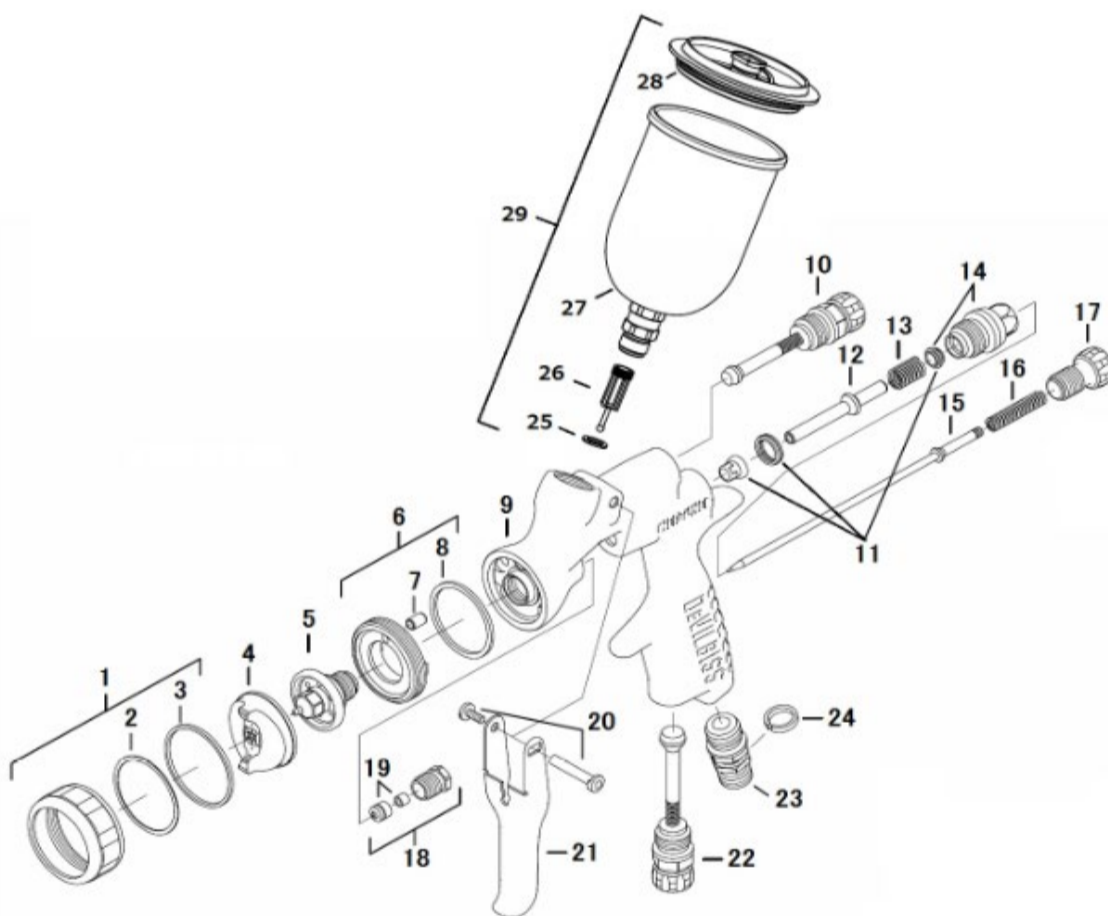
表. 1

エアキャップNo. 部品番号	霧化方式	ノズル 口径	塗料供給	エア消費量 ガン手元圧	パターン幅	吐出量	特長・用途	エア IN	塗料 IN	ガン 重量
110B NEP-3-110B	LVMP	1.2	CG センター 重力式	192l/min 0.15MPa	MAX300mm	146ml/min	自動車補修 ベースコート クラーコート	G1/4	特殊	379g
		1.3				161ml/min				
		1.4				173ml/min				

部品リスト

表. 2

項番	部品番号	部品名称	数量
1	NEP-6	リテーニングリング	1
2*	NEP-50-K5	キャップシート (5ヶ入)	-
3*	NEP-55-K5	リングがスケット(5ヶ入)	-
4	NEP-3-110B	エアキャップ°	1
5	表3参照	フルイドチップ°	1
6	NEP-7	バツフル	1
7	-----	バツフルチューブ°	-
8*	NEP-8-K5	バツフルがスケット(5ヶ入)	-
9	-----	ガンボディ	1
10	NEP-44	パターンバルブ°	1
11*	NEP-443-3P	エアシールキット	1
12	NEP-43	エアバルブ°	1
13	NEP-25-K5	バルブスプリング° (5ヶ入)	1
14	NEP-12	エアバルブブッシュ°	1
15	表3参照	ニードル	1
16	NEP-14-K5	ニードルスプリング° (5ヶ入)	1
17	NEP-13	ニードルツミ(真鍮)	1
18	NEP-463	ニードルパッキン°	1
19*	-----	ニードルパッキン°	-
20	NEP-45-K5	ヘアリングスタート°	1
21	NEP-108	トリガー	1
22	NEP-42	チーバルブ°	1
23	NEP-30	エアコネクタ	1
24	SN-26-K4	4色スナップリング°	1
25*	KGP-13-K5	カップ°がスケット(5ヶ入)	-
26	KGP-5-440-K5	フィルター(5ヶ入)	-
	KGP-5-K5	フィルター(5ヶ入)	-
27	-----	カップ°	-
28	GFC-400	マルチリット°	-
	GFC-402	カップ°上蓋	-
	KGP-401	カップ°上蓋	-
29	GFC-440-K	400mlアルミカップ°	1
	GFC-501	568ml樹脂カップ°	
	KGP-509-1	284ml樹脂カップ°	
	NEP-101	リペアキット (項番*付き部品 1台分)	1



注) 項番11「NEP-443」のガン本体側のシール挿入には項番30「NEP-34」が必要です。(NEP-443付属) 抜き取りの際、挿入箇所シート面を傷付けるとエア漏れを起こしますのでご注意ください。

GFC-440-K用
GFC-501/KGP-509-1用

GFC-440-K用
GFC-501用
KGP-509-1用

※項番25含まず
※項番25含まず
※項番25含まず

表. 3

口径	部品名称	フルイドチップ	ニードル
1.2mm		NEP-4-1.2	NEP-41-1.2
1.3mm		NEP-4-1.3	NEP-41-1.3
1.4mm		NEP-4-1.4	NEP-41-1.4

安全に関する予備知識

機器を安全にご使用頂くために、ひどいケガや人命に関わる原因となるような重要な情報を記載しています。ご使用前に必ず読み、理解されてからご使用ください。

火災と爆発

1. 可燃性蒸気は、火災と爆発の危険があります。広く換気のよい場所で使用してください。
2. 塗装エリア内でタバコを吸わないでください。火災・爆発の危険があります。
3. 塗装エリア内のすべての物体は静電気が放電し、火災の危険がありますので、必ず接地してください。
4. スプレーガンに使用するホースはアース線入りを使用し、確実に接地してください。
接地が不十分だと静電気のスパークによる火災・爆発の危険があります。
5. 塗装エリアに消火器を備え付けてください。
6. 洗浄に使用する溶剤は引火点及使用される塗料と同等かそれ以上のものをご使用ください。
一般的な洗浄に使用する溶剤は火災の危険がありますので、引火点が37.8℃以上のものをご使用ください。

人体保護

1. 毒性のある蒸気や液体は人体に有害です。広く換気のよい場所で使用し、防護器具の着用を義務づけてください。
2. 塗装と洗浄の際は、保護メガネを着用ください。
3. ある種の塗料は、肌に触れると有害なものがあります。使用される塗料と溶剤をご確認の上、塗装と洗浄の際は、適切な服装で手袋を着用してください。

機器誤用

1. 塗装者は塗装を行うための適切な教育を受けてください。
2. 圧力のかかった液体は目を傷つける危険があります。スプレーガンを人体に向けしないでください。
3. 吸上・重力式のスプレーガンを圧送式で使用しないでください。
4. 圧縮空気がかかった部品は人体を傷つける危険があります。エアホースの接続はスパナを使い、確実に漏れないように固定してください。締め付けが緩いとホースが外れ人体、被塗物および周辺機器に被害を及ぼす危険があります。
5. 圧縮空気とはねの力のかかった部品を交換するときは人体を傷つける危険があります。
スプレーガンの塗料を抜いて洗浄し、次いでガンのエアを抜き、ホースおよび塗料カップを外した後、ガンを平らな場所に置き、部品交換を行ってください。スプレーガンの修理の際は保護メガネを着用ください。
6. 最高使用圧力(0.69MPa)以上でガンを使用しないでください。

取付け

1. スプレーガンに供給するエアは、水分・油分・固形分を除去した清浄なエアでなければなりません。
ミストセパレータやトランスホーマーを可能な限りガンの近くに設置してください。
汚れたエアは、ガンや塗装のトラブルにつながります。
2. 塗料カップ、エアホースを確実に締め付けてください。締め付けが緩いとカップやホースが外れ、人体、被塗物および周辺機器に被害を及ぼす危険があります。
3. 塗料カップ取付の際は、ガン本体側にガスケットを挿入し、工具で締め付けてください。
塗料漏れやカップ外れのトラブルにつながります。

操作

1. ガンに供給するエア圧力は、0.39～0.49MPaが適切です。絶対に最高使用圧力(0.69MPa)以上のエアを入れないでください。NEPTUNE-〇〇-〇〇-CGガンは、手元圧0.2MPa以下での使用を推奨します。
2. 吹付けエア圧力は、ガンの設定や塗料の種類により異なりますので、0.15MPa(動圧)前後でお試ください。
3. スプレーガンの塗装距離は180mm前後が適切です。それ以上に離し過ぎると良い結果が得られません。
4. 均一な仕上りを得るため、スプレーガンは常に塗装面に対し、垂直を保持してください。

保守

- ガンは最良な状態で使用できるよう毎日の清掃と潤滑を実施してください。
- ガンボディの汚れは、洗浄液を浸したウエスで拭きだけにし、ガンを丸ごと洗浄液や剥離剤、水などに浸さないようにしてください。ガンを液体に浸すと潤滑性をなくすばかりではなく、エア通路に固形物が入り込み、機器や塗装のトラブルにつながります。
- 塗料カップ内に液体物を入れたままガンを放置しないでください。スプレーガンは使用后必ずきれいな洗浄液で洗浄し、カップ内は空にしておいてください。カップの清掃は余分な塗料を取り除いた後、適切な洗浄液を通し、残留塗料をきれいに洗い流してください。
- エアキャップは外して洗浄液を用いて、ブラシで汚れを落としてください。穴が詰まっている場合は、つまようじで清掃するようにし、決して針金など硬いものを使用しないでください。エアキャップの場合、僅かな傷でもパターンを乱す原因となります。
- プラスチック製の部品は、長時間溶剤、洗浄液に浸したままにしないでください。
- ガンのいくつかの箇所には注油が必要です。指定されている箇所以外には注油しないでください。
注油には植物性で塗料をはじかないSSL-10（別売）をお勧めします。
（水溶性塗料をご使用の場合は、SSL-10を使用しないでください）
注油指定箇所：ベアリングスタッドキット(20)、パターンバルブ(10)とチータバルブ(22)とニードルツマミ(17)のネジ部、エアバルブ(12)の摺動部、ニードル(15)がニードルパッキンキット(18)に出入りする部分
- エアキャップ(4)を取り付ける時は、リテーニングリングキット(1)をバッフルキット(6)のネジ部に異物が入らないように注意し、注油してください。
- ニードルスプリング(16)とバルブスプリング(13)は非シリコン系のグリスを少量塗布してください。グリスを付け過ぎるとエア通路を詰らせます。

部品交換

部品交換を行う前に塗料を抜き、清掃してください。次にエア圧力を抜き、ホースを取外してください。作業は平らで清潔な場所で行ってください。部品交換は明記された適切な工具をご使用ください。

● フルイドチップ(5)、ニードル(15)の交換

- 初めに、フルイドチップ(5)とニードル(15)は同時に交換する事をお勧めします。
- パターンバルブ(10)のツマミを左回しいっぱい（全開状態）に緩めてください。
- ニードルツマミ(17)、ニードルスプリング(16)を取外し、ニードル(15)をガン本体から抜き取ります。
- リテーニングリングキット(1)、エアキャップ(4)を取り外します。
- フルイドチップ(5)は、10mmソケットレンチもしくはメガネレンチで取外します。
- フルイドチップ(5)はトルクレンチを使用し、8N.mで締め付けてください。
- 組付は取外した際とは逆の手順で取付ます。

● エアコネクタ(23)の交換

エアコネクタ(23)はシール材により固定されています。分解・組付は行わないでください。

● パターンバルブ(10)、チータバルブ(22)の交換

パターンバルブ(10)、チータバルブ(22)の分解・組付は、ツマミを左回しいっぱい（全開状態）に緩めてから13mmレンチを使用して作業を行ってください。

● エアシールキット(11)、エアバルブ(12)、バルブスプリング(13)、エアバルブブッシング(14)の交換

エアシールキット(11)の取付には、部品に付属するエアシール挿入工具が必要です。エアシールキット(11)交換時にガン本体(9)、エアバルブブッシング(14)、エアバルブ(12)のシール面を傷つけるとエア漏れの原因となりますので、十分にご注意ください。

- ニードルツマミ(17)、ニードルスプリング(16)を取外し、ニードル(15)をガン本体から抜き取ります。
- エアバルブブッシング(14)を13mmメガネレンチで取外します。
- バルブスプリング(13)、エアバルブ(12)をガン本体から抜き取ります。
- エアシールキット(11)取付部のシート面を傷つけないように抜き取ります。
- ガン本体側のシール挿入にはエアシール挿入工具を使用します。ブッシング側は工具不要です。
- エアバルブ(12)挿入時はシールを傷つけないように突き当たるまで挿入してください。
- 組付は、取外した際とは逆の手順で取付ます。

● ニードルパッキンキット(18)の交換

ニードルパッキンは、図示の方向にて組付けてください。

サービスチェック

正常なスプレーパターン



現象	原因	対策
スプレーできない	<ul style="list-style-type: none"> ガンにエア圧力がかかっていない ニードルツマミ(17)が調整されていない 	<ul style="list-style-type: none"> エアと塗料通路の確認 調整
パターン異常 	パターン異常A、B <ul style="list-style-type: none"> ガンの清掃不足 エアキャップかフルイドチップの汚れ 部品不良 エアキャップかフルイドチップの傷、変形 パターン異常C、D <ul style="list-style-type: none"> 吐出量、粘度の不適合 パターンエア圧の高過ぎか低過ぎ 	<ul style="list-style-type: none"> 清掃 部品交換 吐出量の調整。粘度の調整。 パターンツマミの調整
息つき 	<ul style="list-style-type: none"> 塗料不足 塗料通路の詰り 塗料通路経路の取付部品の緩み ニードルパッキンの摩耗 フルイドチップの傷 	<ul style="list-style-type: none"> 塗料補給 清掃 フルイドチップの締め付け 部品交換 部品交換
ニードルパッキンからの塗料漏れ	<ul style="list-style-type: none"> パッキングランドの緩み ニードルパッキンの摩耗 	<ul style="list-style-type: none"> パッキングランドの締め付け 部品交換
フルイドチップ先端からの塗料漏れ	<ul style="list-style-type: none"> フルイドチップ、ニードルの摩耗 ニードルパッキンとニードルの固着 ニードルツマミの戻し過ぎ 例) 全閉から7回転など 	<ul style="list-style-type: none"> 部品交換 清掃と注油 調整 例) 全閉から3回転にするなど

アクセサリ

部品番号	部品名称	部品番号	部品名称
GFC-440-K	センター重力式カップ(400ml)アルミ製	803616	ガンマルチホルダー
GFC-501	センター重力式カップ(568ml)樹脂製	GFV-50-F	ガンスタンド
KGP-509-1	センター重力式カップ(284ml)ナイロン製	SSL-10	ガンオイル(60ml)
GFC-400	マルチリッド(400ml重力カップ用)	HAF-507	使い切りエアフィルター
GFC-400-K10	マルチリッド(10枚入)	D803553-K12	アンチスタティックワイパー(12枚入)
HAV-503-B	手元圧力調整器 (ゲージ付) 軽量	42884-214-K5	クリーニングブラシ(5本入)
HAV-501-B	手元圧力調整器 (ゲージ付)	SHIM-3	シムマスク

DEVILBISS デビルビス

CFT CA **ランスバーク** 株式会社

本 社 〒236-0004 神奈川県横浜市金沢区福浦 1-15-5
15-5, Fukuura 1-chome, Kanazawa-ku, Yokohama, Kanagawa Japan 〒236-0004
TEL: 045-785-6434 FAX: 045-785-6517

受注専用 FAX: ☎ 0120-325270 <http://www.carlisleleft.co.jp>

®DEVILBISS is a registered trademark of Carlisle Fluid Technologies.



©2020 Carlisle Fluid Technologies.